

3-486



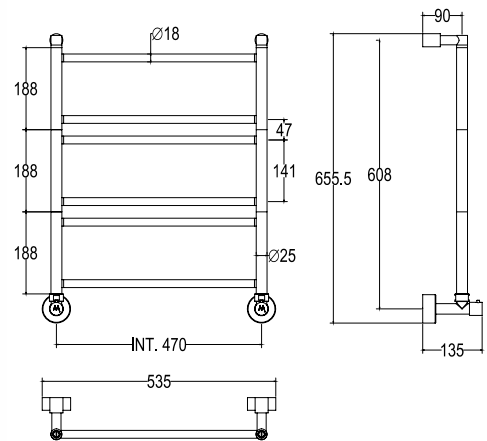
Disponibile con forcelle su richiesta.
Available with forks on request.
По запросу другие верхние
крепёжи "forcelle".



SC3486FELA01..

Già inclusi nell'articolo e disponibili
come ricambi
Already included in the article and available
as spare parts

Уже входит в комплектацию артикула и доступны
как запасные детали



	int. (mm)	int. (inch)	ΔT50 [t.g.]	ΔT50 t.g.+ v	ΔT50 v	ΔT30 [t.g.]	ΔT30 t.g.+ v	ΔT30 v	Kg	Lb
watt	470	18,5	179	215	233	81	97	105	7,20	15,87
kcal			154	185	200	69	83	90		
btu			610	732	794	275	330	357		

Scaldasalviette fisso.

Fixed heated towel rail.

Модульный стационарный.

Misura del tubo	Ø18 mm
Modulo aggiuntivo	non disponibile
Versione combinata	non disponibile
Versione monotubo	non disponibile
Montaggio a pavimento	non disponibile
Collegamento standard	raccordo 1/2 M con eccentrico
Aromaterapia	non disponibile
Maniglie Cristalli	disponibile

Pipe dimension	Ø18 mm
Additional Module	not available
Combined Version	not available
Single Tube Version	not available
Floor Connection	not available
Standard Connection	union 1/2 M with eccentric
Aromatherapy	not available
Crystal Handle	available

Диаметр трубы	Ø18 mm
Дополнительный модуль	недоступен
Комбинированный версия:	недоступен
Однотрубная версия	недоступен
Нижнее подключение	недоступен
Стандартное соединение	соединение 1/2 M с эксцентриком
Ароматерапия:	недоступен
Ручки Кристаллы	в наличии