

442



442/F

Disponibile con forcelle su richiesta.
Available with forks on request.
По запросу другие верхние
крепёжи "forcelle".

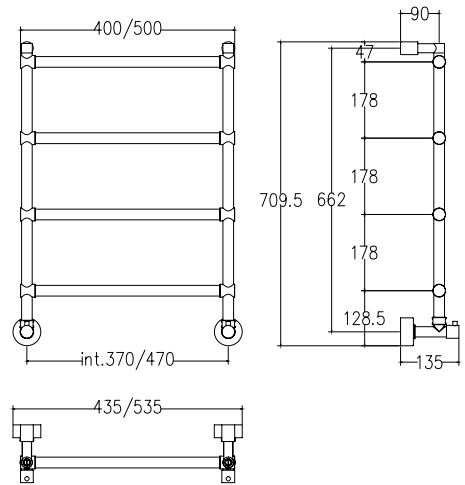




SC0442FELA01..

Già inclusi nell'articolo e disponibili
come ricambi

Already included in the article and available
as spare parts

Уже входит в комплектацию артикула и доступны
как запасные детали



	int. (mm)	int. (inch)	ΔT50 [t.g.]	ΔT50 t.g.+ v	ΔT50 v	ΔT30 [t.g.]	ΔT30 t.g.+ v	ΔT30 v	Kg 	Lb 
watt	370	14,56	148	178	192	67	80	87	6	13,22
kcal			127	153	165	57	69	74		
btu			505	606	656	227	273	295		
watt	470	18,50	163	196	212	73	88	95	6,80	14,99
kcal			140	168	182	63	76	82		
btu			556	667	723	250	300	325		

Scaldasalviette fisso componibile.

Fixed modular heated towel rail.

Модульный стационарный полотенцесушитель.

Misura del tubo	Ø25 mm
Modulo aggiuntivo	67 mm 178 mm
Versione combinata	
Versione monotubo	disponibile
Montaggio a pavimento	
Collegamento standard	raccordo 1/2 M con eccentrico
Aromaterapia	disponibile
Maniglie Cristalli	disponibile
Godronatura	disponibile

Pipe dimension	Ø25 mm
Additional Module	67 mm 178 mm
Combined Version	
Single Tube Version	available
Floor Connection	
Standard Connection	union 1/2 M with eccentric
Aromatherapy	available
Crystal Handle	available
Knurling	available

Диаметр трубы	Ø25 mm
Дополнительный модуль	67 mm 178 mm
Комбинированный версия:	
Однотрубная версия	в наличии
Нижнее подключение	
Стандартное соединение	соединение 1/2 M с эксцентриком
Ароматерапия:	в наличии
Ручки Кристаллы	в наличии
Накатка	в наличии