

HALO



Материал
**Нержавеющая
сталь**

Варианты отделки
STP / MRP

Гарантия
10 лет

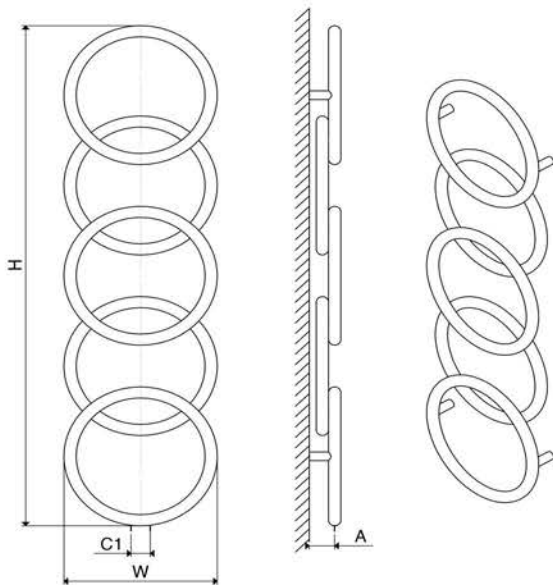
Код модели	Высота (mm)	Ширина (mm) W	Кол-во секций n	Межсекое расстояние (mm) C1	От стены до центра трубы A (mm)	Расстояние до стены (mm)	Масса (кг)	Объем (л)	Принцип работы	Теплоотдача при Δt 50°C Вт	Теплоотдача при Δt 70°C Вт
HAL 0400093003	930	400	3	50	66-86	82-102	4.8	5.1	C	224	355
HAL 0400147005	1470	400	5	50	66-86	82-102	8.0	8.5	C	370	588

Пожалуйста, в конце кода модели укажите код отделки

Пример кода : HAL 0400093003 STP

Принцип работы

C: Водяной
E: Электрический
D: C / E Опционально



Рабочее давление (max.) 10 bar
Температура теплоносителя (max.) 95 °C
Диаметр резьбы подключения ½"

Нижнее подключение 50 мм
Межсекое расстояние C1 50mm

Пожалуйста уточните детали