



① Lo spazio finisce dove finisce la fantasia. Segnalato come "miglior apparecchio domestico del mondo" dalla illustre rivista di design inglese "wallpaper", CIUSSAI si presenta come spirale creativa dalle innumerevoli potenzialità. L'immaginazione irrompe nella razionalità sovvertendone gli schemi. Nasce una nuova idea di radiatore in movimento: si allunga, si flette, si snoda, si contorce, si sposta a nostro piacimento, per personalizzare ogni ambiente secondo la nostra intuizione creativa. Il potere del trasformismo diventa così un divertente gioco dalle infinite variabili e combinazioni.

② Space ends where fantasy ends. appointed as "best domestic appliance in the world" by prestigious english design "wallpaper", CIUSSAI introduces itself as creative spiral with uncountable possibilities. Imagination breaks into reason subverting schemes. a new idea of radiator in motion is born: it extends, it flexes, it winds, it twists, it moves as we like, to personalize any environment depending on our creative intuition. transforming power becomes so an enjoyable game with infinite variables and combinations.

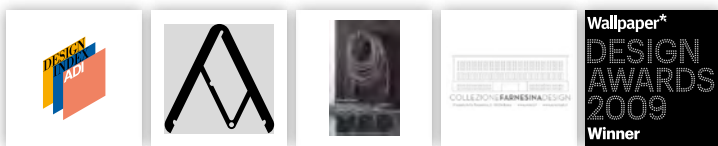
③ L'espace se termine la ou la fantaisie prend fin. Reconnue comme "l'appareil domestique le mieux connu dans le monde" par le magazine "wallpaper", le CIUSSAI et sa spirale inventive est a lui seul un potentiel créatif. Une nouvelle idée de radiateur en mouvement est née: entièrement flexible, il se transforme comme vous le souhaitez pour personnaliser toutes les pièces, de votre intuition créative. Le pouvoir de la transformation devient un jeu dans de multiples combinaisons.

④ Der raum endet dort, wo die fantasie endet. Von der berühmten britischen design-zeitschrift "wallpaper" ausgewiesen als "das beste haushaltsgerät der welt" präsentiert sich

CIUSSAI wie eine kreative spirale mit unzähligen möglichkeiten. Die vorstellungskraft bricht in die rationale phantasie ein und untergrbt gängige formen. eine neue idee eines heizkörpers in bewegung ist geboren: er streckt und beugt sich, dreht und wendet sich, verschiebt sich nach belieben und personalisiert jede umgebung entsprechend unserer schöpferischen intuition. Die kraft der transformation wird so ein freudiges spiel mit unendlich vielen variablen und kombinationen.

⑤ El espacio termina donde termina la fantasía. Premiado como "el mejor aparato del hogar en el mundo" por la famosa revista británica de diseño wallpaper, CIUSSAI se presenta como una espiral creativa de innumerable potencialidad. La imaginación irrumpe en la racionalidad, invirtiendo los esquemas. Nace una nueva idea de radiador en movimiento: se alarga, se contrae, se flexiona, girando y moviéndose a voluntad para personalizar cualquier habitación. El poder de la transformación se convierte en un divertido juego con infinitas variables y combinaciones.

⑥ Пространство заканчивается там, где заканчивается фантазия. Отмечено как "Лучший отечественный прибор в мире" известным британским дизайнерским журналом "Wallpaper", CIUSSAI выглядит как креативные спирали бесчисленного потенциала. воображение врывается в привычные схемы. Рождается новая идея радиатора в движении: растягивается, сгибается, тянется, поворачивается, движется по нашему желанию, чтобы сделать индивидуальным любое пространство в соответствии с нашей творческой интуицией. Мощь трансформации становится как приятная игра с бесконечным сочетанием комбинаций.





# ciussai

concept&design Stefano Ragaini e Giorgio Di Tullio



[www.purale.com](http://www.purale.com)

②

# INFORMAZIONI TECNICHE

## TECHNICAL INFORMATION

### INFORMATIONS TECHNIQUES

#### TECHNISCHE INFORMATION

#### INFORMACIÓN TÉCNICA



- (I) Alluminio
- (GB) Aluminum
- (F) Aluminium
- (D) Aluminium
- (E) Aluminio



- (I) Acciaio
- (GB) Steel
- (F) Acier
- (D) Stahl
- (E) Acero



- (I) Acciaio inossidabile
- (GB) Stainless steel
- (F) Acier inoxydable
- (D) Rostfreier Stahl
- (E) Acero inoxidable



- (I) Alimentazione ad acqua
- (GB) Water Feeding
- (F) Fontionnement hydraulique
- (D) Warmwasser-betrieb
- (E) Sistema hidràulico



- (I) Alimentazione elettrica
- (GB) Electric Feeding
- (F) Fontionnement électrique
- (D) Elektro-betrieb
- (E) Sistema eléctrico



- (I) Alimentazione combinata
- (GB) Combined Feeding
- (F) Fontionnement mixte
- (D) Kombi-betrieb
- (E) Sistema mixto



- (I) Su misura
- (GB) Tailor-made
- (F) Construit sur mesure
- (D) Sonder-maß
- (E) Hecho a medida

# FINITURE

## FINISH

### FINITION

#### ENDBEARBEITUNG

#### ACABADO SUPERFICIAL



RAL

- (I) Tutti i colori RAL lucidi
- (GB) All RAL Polish colors
- (F) Totes les couleurs RAL brillant
- (D) Alle glänzende RAL Farben
- (E) Todos los colores RAL brillantes



MAT

- (I) Anodizzato Matt
- (GB) Anotized matt
- (F) Anodisé mat
- (D) Mattes anotiziert
- (E) Anotizado matty



WHITE  
TEXT

- (I) Bianco testurizzato
- (GB) Textured white
- (F) Blanc texturé
- (D) Texturiert weiß
- (E) Texturizado blanco



WHITE

- (I) Bianco 9016
- (GB) White Ral 9016
- (F) Blanc RAL 9016
- (D) Weiß RAL 9016
- (E) Blanco RAL 9016



LUX

- (I) Anodizzato lucido
- (GB) Anotized Polished
- (F) Anodisé poli
- (D) Glänzend Politiert
- (E) Anotizado brillante



INOX  
LUX

- (I) Acciaio inox lucido
- (GB) Polished Stainless steel
- (F) Acier inoxydable poli
- (D) Glänzend rostfreie Stahl
- (E) Acero inoxidable pulido



SAT

- (I) Anodizzato satinato
- (GB) Anotized Satin
- (F) Anodisé satiné
- (D) Mattes satiniert
- (E) Anotizado satinado



ANTH

- (I) Antracite
- (GB) Anthracite
- (F) Anthracite
- (D) Anthrazit
- (E) Antracita



INOX  
BRUSHED

- (I) Acciaio inox spazzolato
- (GB) Satined Stainless steel
- (F) Acier inoxydable satiné
- (D) Satiniert rostfreie Stahl
- (E) Acero inoxidable satinado



GOLD

- (I) Acciaio cromato dorato
- (GB) Golden-chromed plated steel
- (F) Acier chromé doré
- (D) Goldgelb Chromstahl
- (E) Acero dorado cromado



CHROME

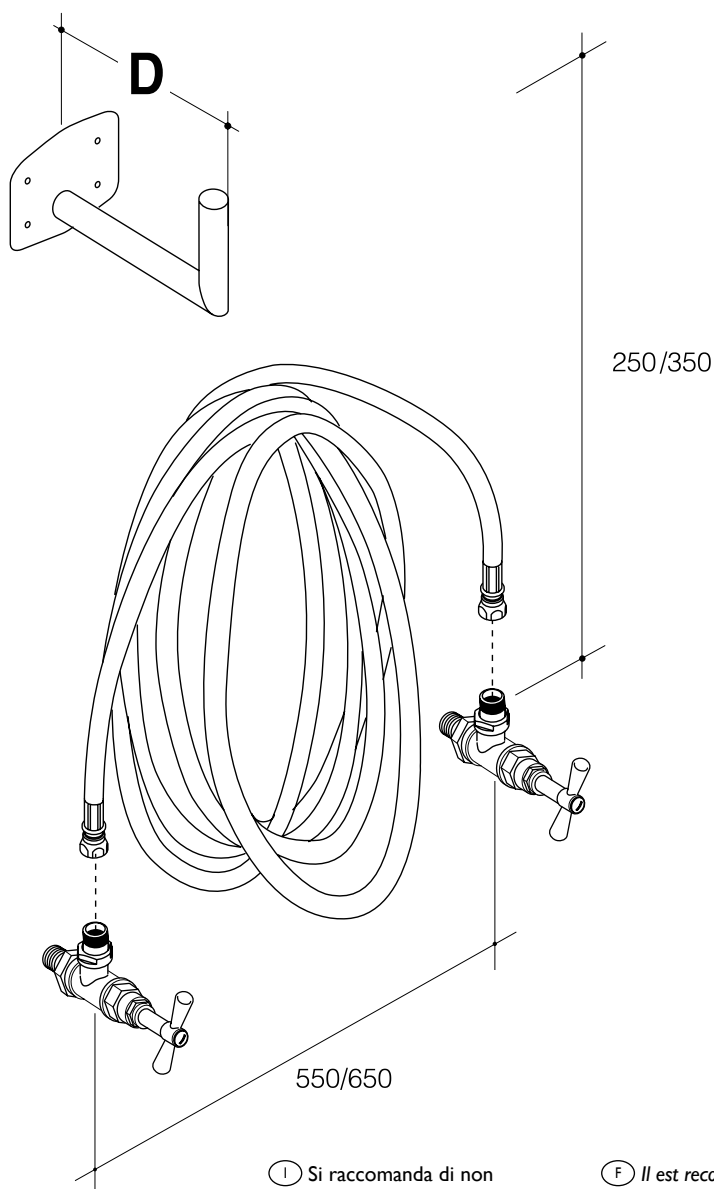
- (I) Acciaio cromato
- (GB) Chromed-plated Steel
- (F) Acier chromé
- (D) Chromstahl
- (E) Acero cromado



# ciussai



	D (mm)	L (mt)	 (lt)	 (W)		Finiture / Finishings / Finitions / Acabado / Oberflächen
				$\Delta t 50^\circ$	$\Delta t 30^\circ$	
L 15	198	15	1,7	405	223	
L 20	198	20	2,2	540	297	
L 30	198	30	3,4	810	446	
L 40	198	40	4,5	1080	594	



### KIT VALVOLE VALVES KIT (pag. 144)

manual	thermostatic
1	1T + 14
2	
3	
4	
5	
6	
7	
8	
9	
10	
11	11
12	
13	

● Valvole disponibili/  
Suitable valves

**I** Si raccomanda di non svuotare mai il radiatore. In caso di svuotamento dell'impianto, chiudere le valvole.

**GB** It is recommended not to empty the radiator. In case heating system needs to be emptied, just close In/Out valves.

**F** Il est recommandé de ne pas vider le radiateur. Si le système de chauffage doit être vidé, fermez simplement les vannes d'entrée/sortie.

**E** Se recomienda no vaciar nunca el radiador. En caso de que el sistema de calefacción necesite ser vaciado, cerrar las válvulas de entrada/ salida.

**D** Es wird empfohlen, den Heizkörper nicht zu entleeren. Falls das Heizsystem entleert werden muss, schließen Sie die Ein/Aus-Ventile.



**Ragaini Radiatori S.p.A.**

Zona Industriale Brodolini, 46C  
60025 Loreto - (An) Italia

tel. +39 071 7500740 / +39 071 7500889  
fax +39 071 978814

[www.ragainiradiatori.com](http://www.ragainiradiatori.com)  
[www.madeadhoc.com](http://www.madeadhoc.com)

