



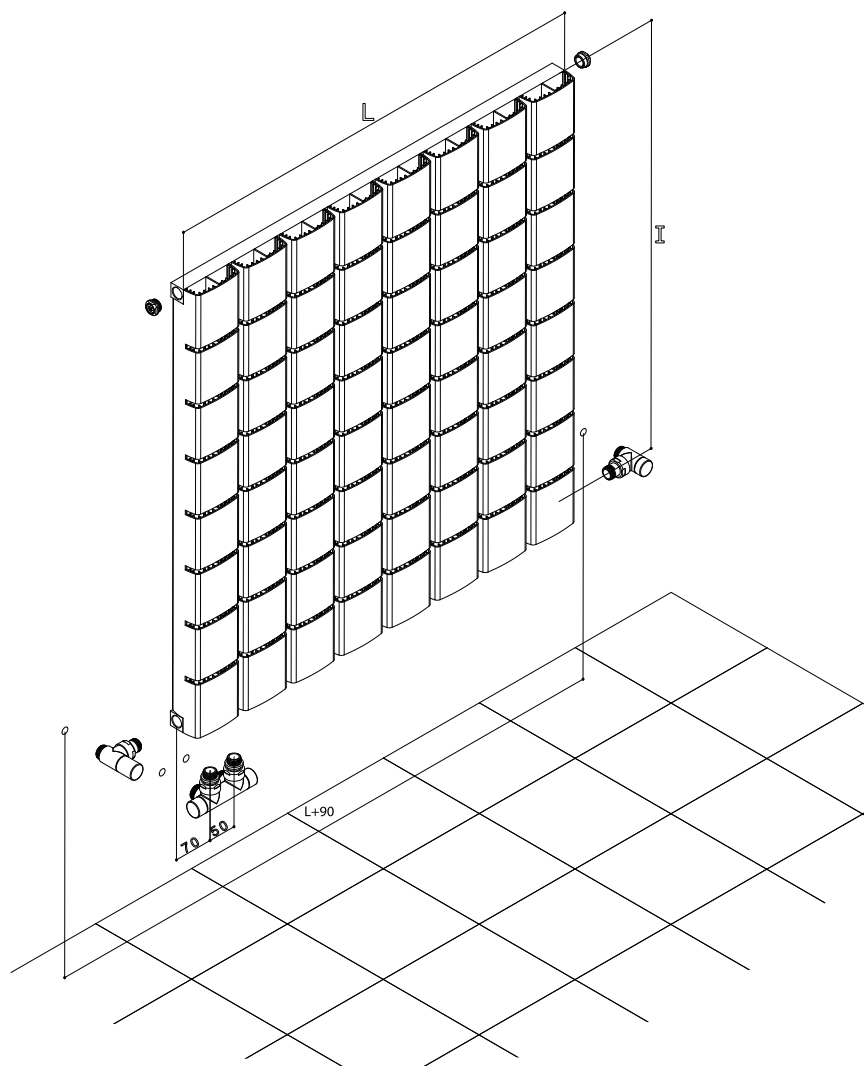
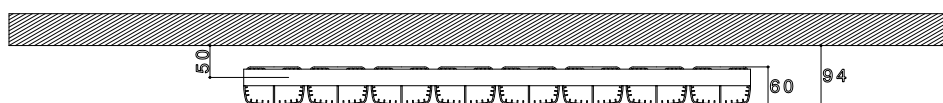
# mod-u



Dimensioni espresse in millimetri  
 Potenza espressa in Watt  
 Radiatore in alluminio  
 \*Colorazione ottenuta tramite anodizzazione  
 (colori: arancio, blu, verde, rosso, nero, oro).

Dimension expressed in millimetres  
 Output expressed in Watt  
 Aluminium radiator  
 \*Coloration obtained by anodisation  
 (colours: orange, blue, green, red, black, gold).

	H (mm)	D (mm)	L (mm)	 (lt)	 (W)		i (mm)	Finiture / Finishing
					$\Delta t 50^\circ$	$\Delta t 30^\circ$		ANOX COLOURS
H 800	800	64	800	1,8	1000	550	800	LUX SAT MAT
H 1800	1800	64	500	2,6	1400	770	1350	

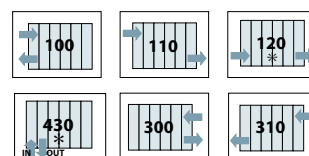


## KIT VALVOLE VALVES KIT (pag. 124)

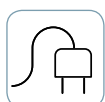
manual	thermostatic
1	1T + 14
2	2T + 14
3	3T + 14
4	
5	5T
6	
7	
8	8T + 14
9	9T + 14
10	10T + 14
11	
12	
13	

● Valvole disponibili/  
 Suitable valves

## CONNESSIONI/CONNECTIONS



\*Inserendo il diaframma fornito a kit  
 \*By mounting the diaphragm



Kit base di elettrificazione (riempimento e resistenza)  
 Basic Electrification kit (filling and electric element)  
 Termostati / thermostats (pag. 126)