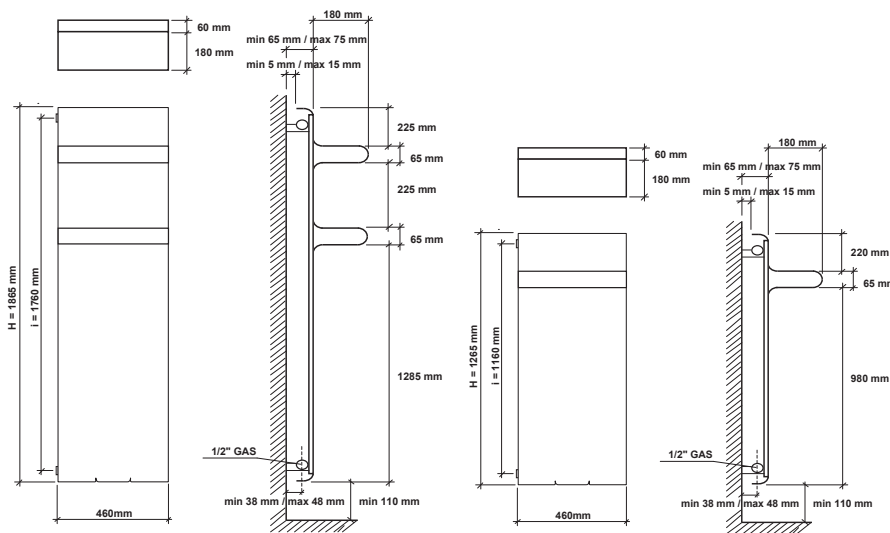


REBEL SINGLE VERTICAL



Interasse dal centro foro al muro min. 38 / max 48 mm.
Distance between hole center and wall min. 38 / max 48 mm.
Distance du centre du trou au mur min. 38 / max 48 mm.
Abstand zwischen Lochmitte und Wand min. 38 / max 48 mm.
Distancia entre el centro del agujero y el muro min. 38 / máx 48 mm.
Расстояние между центром отверстия и стеной – не менее 38 мм и не более 48 мм.

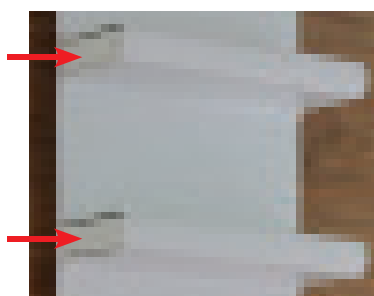
codice code code Artikel Nr. codigo код	altezza height hauteur Höhe altura высота	larghezza width largeur Breite ancho ширина	interasse distance between bars entraxe Achsabstand distancia entre centros междюэтровое расстояние	peso weight poids Gewicht peso вeс	output мощность watt*	output мощность watt*	output мощность watt*
	H mm	L mm	I mm	Kg	Δt50	Δt30	Δt26
FREB12460...	1265	460	1160	30	521	275	230
FREB18460...	1865	460	1760	40	719	379	316

$$\text{Watt} = \text{Kcal/h} \div 0,860$$

$$\text{Kcal/h} = \text{Watt} \times 0,860$$

- * I watt hanno valori provvisori in attesa di certificazione Δt50.
- * The watt values are not definitive awaiting for Δt50 certification.
- * Le nombre de Watts est une valeur indiquée à titre provisoire dans l'attente de la certification Δt50.
- * Die Wattwerte sind noch provisorisch in Erwartung von Δt50 Zertifizierung.
- * Los Vatios tienen valores provisionales en espera de la certificación Δt50.
- * До получения сертификата Δt50 приводится предварительное значение мощности в ваттах.

REBEL SINGLE VERTICAL - REBEL DOUBLE VERTICAL



Coperture mensole a richiesta / Shelves covers on request / Couvertures étagères sur demande / Regal-Abdeckung auf Anfrage / Revestimiento estante bajo pedido / Покрытие для полок (по запросу)

codice code code Artikel Nr. codigo код	altezza height hauteur Höhe altura высота	pezzi items pièces Stück piezas шт
	H mm	
101075	1265	2
101073	1865	4

Le coperture mensole possono essere montate solo da Caleido
The shelves covers can be mounted only by Caleido
Les couvertures étagères peuvent être montées seulement par Caleido

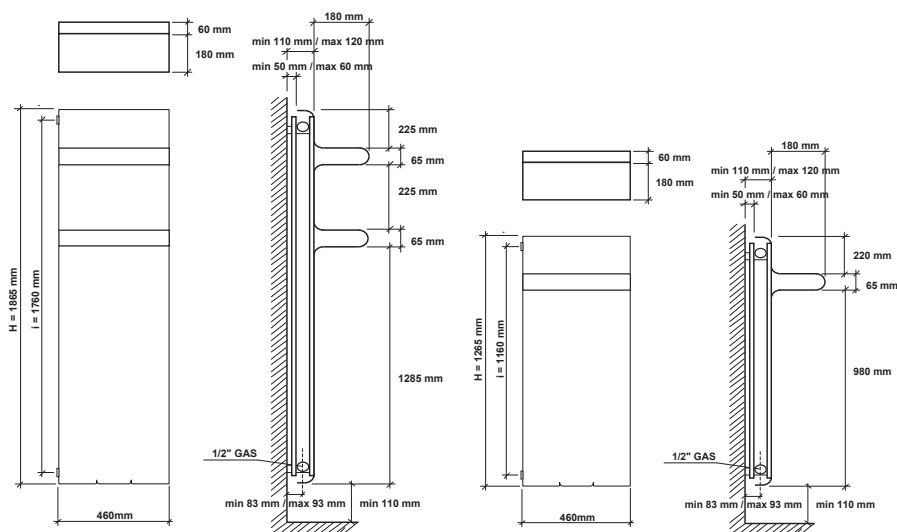
Die Regalabdeckungen können nur von Caleido montiert werden
Los revestimientos estante pueden ser instalado unicamente por Caleido
Покрытия для полок могут монтироваться только компанией Caleido

I radiatori sono completi di kit di fissaggio a parete e valvola di sfiato. La versione cromata NON è disponibile. Pressione di collaudo: 5,2 bar Pressione di esercizio: 4 bar Materiale: Acciaio al carbonio	The radiators are equipped with a kit for fixing them to the wall and with an exhaust valve. Chromed version is NOT available. Testing pressure: 5,2 bar Working pressure: 4 bar. Material: carbon-steel	Les radiateurs sont munis d'un kit de fixation murale et d'une soupape de décompression. La version chromée N'EST PAS disponible. Pression d'essai: 5,2 bars Pression d'exercice: 4 bars Matière: Acier au charbon	Die Heizkörper sind mit Wandbefestigungsset und Luftventil ausgerüstet. Die verchromte Version ist NICHT verfügbar. Prüfungsdruck: 5,2 bar Betriebsdruck: 4 bar Stoff: Kohlenstoffstahl	Los radiadores están provistos de kit de fijación a la pared y de válvula de desahogo. La versión cromada NO está disponible. Presión de ensayo: 5,2 bar Presión de trabajo: 4 bar Material: Acero de carbon	Радиаторы укомплектованы набором крепежных деталей для закрепления на стене и выпускным клапаном. Хромированная версия в продаже ОТСУТСТВУЕТ. Давление при испытании – 5,2 бар Рабочее давление – 4 бар Повышение цен на 7%. Материал – углеродистая сталь
---	---	---	--	---	--

Coperture laterali a richiesta. Il prezzo varia in base all'altezza del radiatore.
Lateral cover on request. The price changes according to the height of radiator.
Couvertures latérales sur demande. Le prix change selon l'hauteur du radiateur.
Seitliche Abdeckung auf Anfrage. Der Preis ändert gemäß der Höhe des Heizkörpers.
Revestimiento lateral bajo pedido. El precio varía según l'altura de el radiador.
Боковые крышки предоставляются по запросу. Цена зависит от высоты радиатора.

caleido

REBEL DOUBLE VERTICAL



Interasse dal centro foro al muro min. 83 / max 93 mm.
Distance between hole center and wall min. 83 / max 93 mm.
Distance du centre du trou au mur min. 83 / max 93 mm.
Abstand zwischen Lochmitte und Wand min. 83 / max 93 mm.
Distancia entre el centro del agujero y el muro min. 83 / máx 93 mm.
Расстояние между центром отверстия и стеной – не менее 83 мм и не более 93 мм.

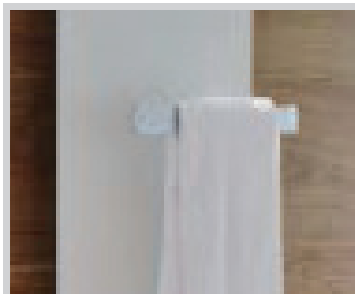


$$\text{Watt} = \text{Kcal/h} \div 0,860$$

$$\text{Kcal/h} = \text{Watt} \times 0,860$$

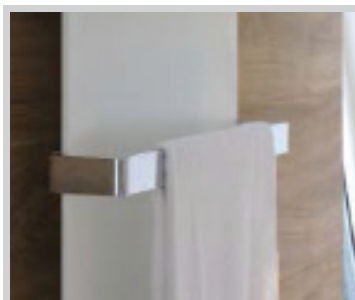
codice code code Artikel Nr. codigo Код	altezza height hauteur Höhe altura высота	larghezza width largeur Breite ancha ширина	interasse distance between bars entraxe Achsabstand distancia entre centros междюветровое расстояние	peso weight poids Gewicht peso вес	output мощность	output мощность	output мощность
	H mm	L mm	I mm	Kg	$\Delta t50$	$\Delta t30$	$\Delta t26$
FREB12460...	1265	460	1160	44	818	415	345
FREB18460...	1865	460	1760	60	1127	571	472

REBEL SINGLE VERTICAL - REBEL DOUBLE VERTICAL



Barra portasciugamani short **a richiesta** / Short towel rail **on request** / Barre porte-serviettes **sur demande** / Handtuchtrockenstange short **auf Anfrage** / Barra calentatoallas short **bajo pedido** / Перекладина для полотенец short **(по запросу)**.
p./S. 222

Coperture laterali **single/double a richiesta**.
Il prezzo varia in base all'altezza del radiatore.
Single/double lateral cover **on request**.
The price changes according to the height of radiator.
Couvertures latérales **single/double sur demande**.
Le prix change selon l'hauteur du radiateur.
Seitliche Abdeckung **single/double auf Anfrage**.
Der Preis ändert gemäß der Höhe des Heizkörpers.
Revestimiento laterale **single/double bajo pedido**.
El precio varia según l'altura de el radiador.
Боковые крышки предоставляются **single/double по запросу**. Цена зависит от высоты радиатора.



Barra portasciugamani **a richiesta** / Towel rail **on request** / Barre porte-serviettes **sur demande** / Handtuchtrockenstange **auf Anfrage** / Barra calentatoallas **bajo pedido** / Перекладина для полотенец **(по запросу)**.
p./S. 222



A

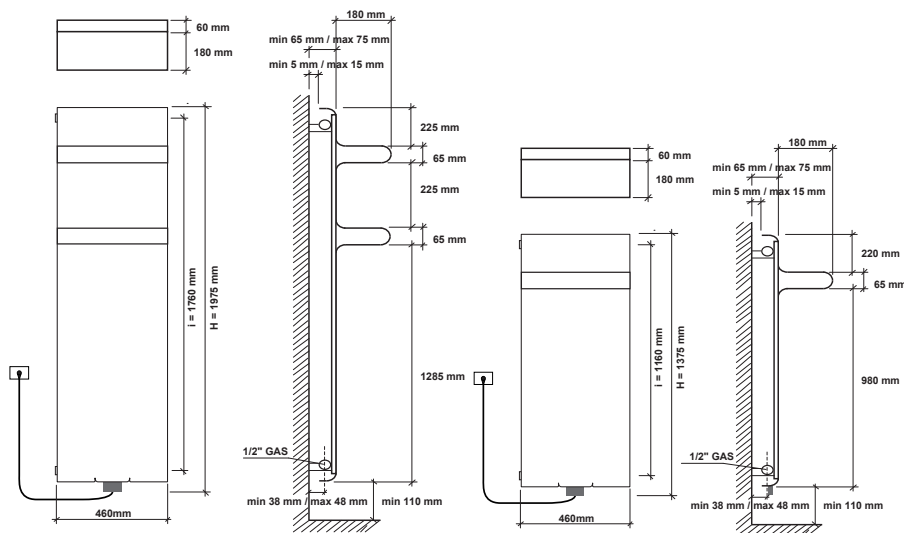


Interasse centrale 50 mm **a richiesta**.
Central distance between centers 50 mm **on request**.
Entraxe centrale 50 mm **sur demande**.
Mittelanschluss 50 mm **Auf Anfrage**.
Distancia entre centros de 50 mm, **bajo pedido**.
По запросу радиатор может выполняться с центральным межосевым расстоянием, равным 50 мм.



caleido

REBEL SINGLE VERTICAL ELEC



Interasse dal centro foro al muro min. 38 / max 48 mm.
Distance between hole center and wall min. 38 / max 48 mm.
Distance du centre du trou au mur min. 38 / max 48 mm.
Abstand zwischen Lochmitte und Wand min. 38 / max 48 mm.
Distancia entre el centro del agujero y el muro min. 38 / máx 48 mm.
Расстояние между центром отверстия и стеной — не менее 38 мм и не более 48 мм.



design by Francesco Lucchese



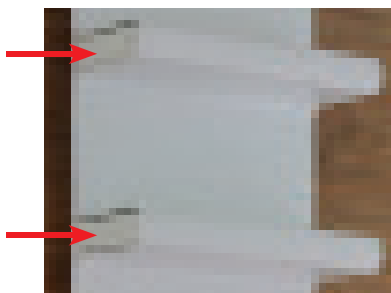
Resistenza solo in centro e inserita verticalmente nel radiatore.
Resistance only in the centre and inserted vertically in the radiator.
Résistance au centre seulement et introduite verticalement dans le radiateur.
Widerstand nur in der Mitte und im Heizkörper vertikal eingesetzt.
Resistencia solo en el centro e introducida verticalmente en el radiador.
Электротен только в центре и расположен вертикально в радиаторе.



H1 / H2

NEWS

Resistenza elettrica con costo aggiuntivo del 3%
potenza elettrica resistenza **MAX 1000watt**
Electric resistance with additional cost 3%
output for electrical version **MAX 1000watt**
Resistance électrique avec coût supplémentaire 3%
puissance en version électrique **MAX 1000watt**
Heizstab mit Mehrpreis 3%
Leistung der elektrischen Ausführung **MAX 1000watt**
Resistencia eléctrica con costo adicional 3%
output version eléctrica **MAX 1000watt**
Электрическое сопротивление за дополнительную плату 3%
мощность электрического варианта **MAX 1000watt**



Coperture mensole a richiesta / Shelves covers on request / Couvertures etageres sur demande / Regal-Abdeckung auf Anfrage / Revestimiento estante bajo pedido / Покрyтие для полок (по запросу)

codice code code Artikel Nr. codigo код	altezza height hauteur Höhe altura высота	pezzi items pièces Stück piezas шт
	H mm	
101075	1265	2
101073	1865	4

Le coperture mensole possono essere montate solo da Caleido
The shelves covers can be mounted only by Caleido
Les couvertures étagères peuvent être montées seulement par Caleido
Die Regalabdeckungen können nur von Caleido montiert werden
Los revestimientos estante pueden ser instalado unicamente por Caleido
Покрyтия для полок могут монтироваться только компанией Caleido

Coperture laterali a richiesta. Il prezzo varia in base all'altezza del radiatore.
Lateral cover on request. The price changes according to the height of radiator.
Couvertures latérales sur demande. Le prix change selon l'hauteur du radiateur.
Seitliche Abdeckung auf Anfrage. Der Preis ändert gemäß der Höhe des Heizkörpers.
Revestimiento lateral bajo pedido. El precio varia según l'altura de el radiador.
Боковые крышки предоставляются по запросу. Цена зависит от высоты радиатора.

caleido

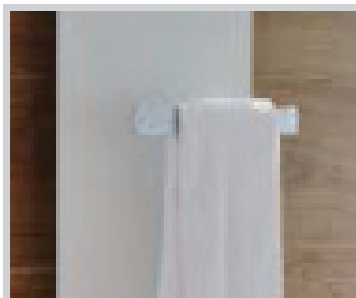
REBEL SINGLE VERTICAL ELEC



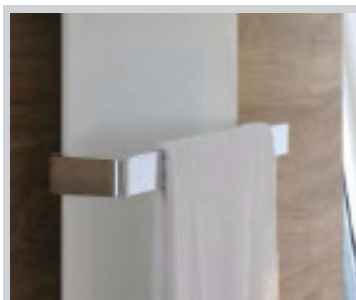
codice code code Artikel Nr. codigo код	altezza* height* hauteur* hoehe* altura* высота*	larghezza width largeur Breite ancho ширина	interasse distance between bars entraxe Achsabstand distancia entre centros межцентровое расстояние	peso radiatore + glicole weight of radiator + glycole poids du radiateur + glycol Gewicht inkl. Glykol peso radiador + glicole вес радиатор + гликоль	output versione idraulica output water heating puissance en version eau chaude Leistung der Wasser- ausführung output version agua calda мощность гидравлического варианта	potenza elettrica resistenza output for electrical version puissance en version electrique Leistung der elektrischen Ausführung output version eléctrica мощность электрического варианта
	H mm	L mm	I mm	Kg	Δt50 watt	watt
EFREB12460...	1375	460	1160	30	521	700
EFREB18460...	1975	460	1760	40	719	1000

<ul style="list-style-type: none"> * Incluso il termostato analogico di 110 mm * Included 110 mm high analogic room control * Inclus boîtier de régulation analogique de 110 mm * Inkl. Raumthermostat (110 mm) * Incluido termostato por ambiente analogico de 110 mm * Включающая аналоговый термостат 110 мм 	<p>Scatola termostato bianca di serie per radiatori bianchi. Scatola termostato cromata di serie per radiatori colorati e finiture inox. Standard white thermostat box for white radiators. Standard chromed thermostat box for coloured and stainless steel finishings radiators. Boîtier thermostat blanc de série pour radiateurs blancs. Boîtier thermostat chromée de série pour radiateurs colorés et finitions inox. Serienmäßig weißes Thermostatgehäuse für weiße Heizkörper. Serienmäßig verchromte Thermostatgehäuse für bunte Heizkörper und Edelstahlfinish. Caja de termostato blanca de serie para radiadores blancos. Caja de termostato cromado de serie para radiadores coloreados y acabados inox. Корпус термостата белый стандартный для белых радиаторов. Стандартный хромированный термостат для цветных радиаторов и радиаторов в отделке нержавеющей стали.</p>
---	--

<p>I radiatori sono completi di kit di fissaggio a parete e valvola di sfriato. La versione cromata NON è disponibile. Pressione di collaudo: 5,2 bar Pressione di esercizio: 4 bar Materiale: Acciaio al carbonio</p>	<p>The radiators are equipped with a kit for fixing them to the wall and with an exhaust valve. Chromed radiators NOT available. Testing pressure: 5,2 bar Working pressure: 4 bar Material: carbon-steel</p>	<p>Les radiateurs sont munis d'un kit de fixation murale et d'une soupape de décompression. La version chromée N'EST PAS disponible. Pression d'essai: 5,2 bars Pression d'exercice: 4 bars Matière: Acier au charbon</p>	<p>Die Heizkörper sind mit Wandbefestigungsset und Luftventil ausgerüstet. Die verchromte Version ist NICHT verfügbar. Die verchromte Version ist NICHT verfügbar. Prüfungsdruck: 5,2 bar Betriebsdruck: 4 bar Stoff: Kohlenstoffstahl</p>	<p>Los radiadores están provistos de kit de fijación a la pared y de válvula de desahogo. La versión cromada NO está disponible. Presión de ensayo: 5,2 bar Presión de trabajo: 4 bar Material: Acero de carbono</p>	<p>Радиаторы укомплектованы набором крепежных деталей для закрепления на стене и выпускным клапаном. Хромированная версия в продаже ОТСУТСТВУЕТ. Давление при испытании – 5,2 бар Рабочее давление – 4 бар Повышение цен на 7%. Материал – углеродистая сталь</p>
---	--	--	---	---	--

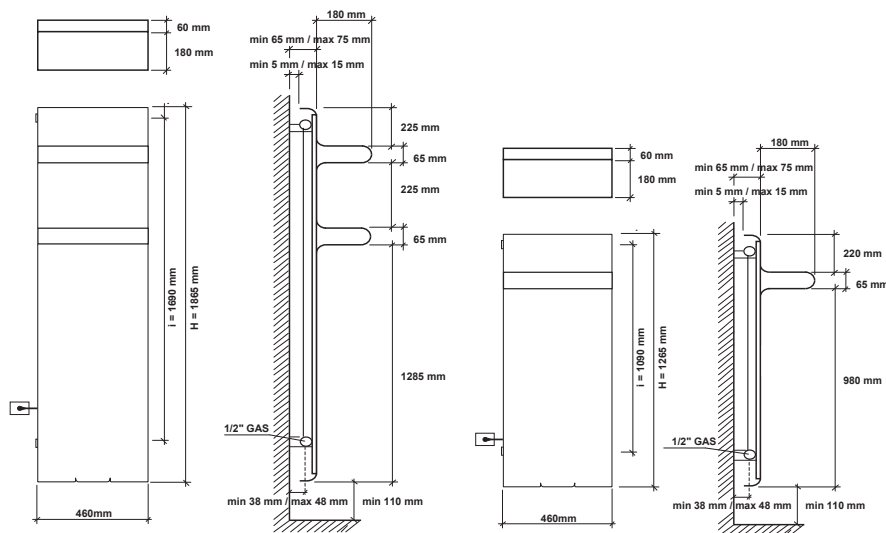


Barra portasciugamani short **a richiesta** / Short towel rail **on request** / Barre porte-serviettes **sur demande** / Handtuchtrockenstange short **auf Anfrage** / Barra calentatoallas short **bajo pedido** / Перекладина для полотенец short **(по запросу)**.



Barra portasciugamani **a richiesta** / Towel rail **on request** / Barre porte-serviettes **sur demande** / Handtuchtrockenstange **auf Anfrage** / Barra calentatoallas **bajo pedido** / Перекладина для полотенец **по запросу**.

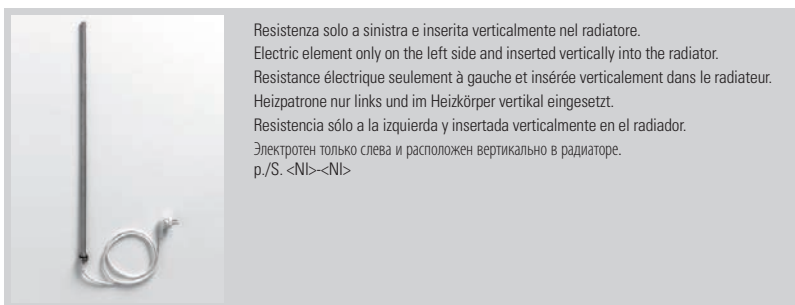
REBEL SINGLE VERTICAL ELEC EASY



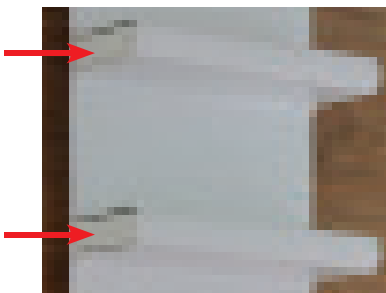
Interasse dal centro foro al muro min. 38 / max 48 mm.
Distance between hole center and wall min. 38 / max 48 mm.
Distance du centre du trou au mur min. 38 / max 48 mm.
Abstand zwischen Lochmitte und Wand min. 38 / max 48 mm.
Distancia entre el centro del agujero y el muro min. 38 / máx 48 mm.
Расстояние между центром отверстия и стеной – не менее 38 мм и не более 48 мм.



design by Francesco Lucchese



Resistenza solo a sinistra e inserita verticalmente nel radiatore.
Electric element only on the left side and inserted vertically into the radiator.
Resistance électrique seulement à gauche et insérée verticalement dans le radiateur.
Heizpatrone nur links und im Heizkörper vertikal eingesetzt.
Resistencia sólo a la izquierda y insertada verticalmente en el radiador.
Электротен только слева и расположен вертикально в радиаторе.
p./S. <NI>-<NI>



Coperture mensole a richiesta / Shelves covers on request / Couvertures étagères sur demande / Regal-Abdeckung auf Anfrage / Revestimiento estante bajo pedido / Покрытие для полок (по запросу)

codice code code Artikel Nr. codigo код	altezza height hauteur Höhe altura высота	pezzi items pièces Stück piezas шт
	H mm	
101075	1265	2
101073	1865	4

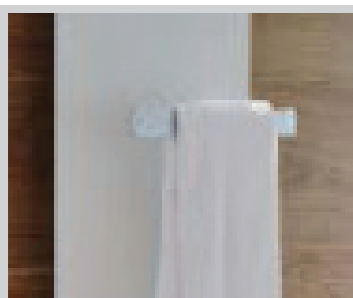
Le coperture mensole possono essere montate solo da Caleido
The shelves covers can be mounted only by Caleido
Les couvertures étagères peuvent être montées seulement par Caleido
Die Regalabdeckungen können nur von Caleido montiert werden
Los revestimientos estante pueden ser instalado unicamente por Caleido
Покрытия для полок могут монтироваться только компанией Caleido

REBEL SINGLE VERTICAL ELEC EASY

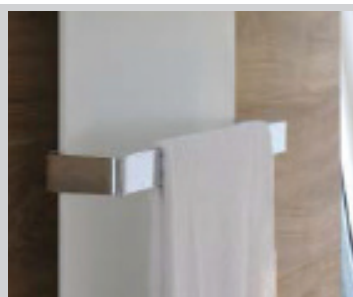


codice code code Artikel Nr. codigo код	altezza height hauteur Hohe altura высота	larghezza width largeur Breite ancho ширина	interasse distance between bars entraxe Achsabstand distancia entre centros межцентровое расстояние	peso radiatore + glicole weight of radiator + glycole poids du radiateur + glycol Gewicht inkl. Glykol peso radiador + glycole вес радиатор + гликоль	output versione idraulica output water heating puissance en version eau chaude Leistung der Wasser- ausführung output version agua calda мощность гидравлического варианта	potenza elettrica resistenza output for electrical version puissance en version electrique Leistung der elektrischen Ausführung output version eléctrica мощность электрического варианта
	H mm	L mm	I mm	Kg	Δt50 watt	watt
EEFREB12460...	1265	460	1090	30	521	700
EEFREB18460...	1865	460	1690	40	719	1000

<p>I radiatori sono completi di kit di fissaggio a parete e valvola di sfogo. La versione cromata NON è disponibile. Pressione di collaudo: 5,2 bar Pressione di esercizio: 4 bar Materiale: Acciaio al carbonio</p>	<p>The radiators are equipped with a kit for fixing them to the wall and with an exhaust valve. Chromed radiators NOT available. Testing pressure: 5,2 bar Working pressure: 4 bar Material: carbon-steel</p>	<p>Les radiateurs sont munis d'un kit de fixation murale et d'une soupape de décompression. La version chromée N'EST PAS disponible. Pression d'essai: 5,2 bars Pression d'exercice: 4 bars Matière: Acier au charbon</p>	<p>Die Heizkörper sind mit Wandbefestigungsset und Luftventil ausgerüstet. Die verchromte Version ist NICHT verfügbar. Prüfungsdruck: 5,2 bar Betriebsdruck: 4 bar Stoff: Kohlenstoffstahl</p>	<p>Los radiadores están provistos de kit de fijación a la pared y de válvula de desahogo. La versión cromada NO está disponible. Presión de ensayo: 5,2 bars Presión de trabajo: 4 bar Material: Acero de carbono</p>	<p>Радиаторы укомплектованы набором крепежных деталей для закрепления на стене и выпускным клапаном. Хромированная версия в продаже ОТСУТСТВУЕТ. Давление при испытании – 5,2 бар Рабочее давление – 4 бар Повышение цен на 7%. Материал – углеродистая сталь</p>
---	--	--	---	--	--

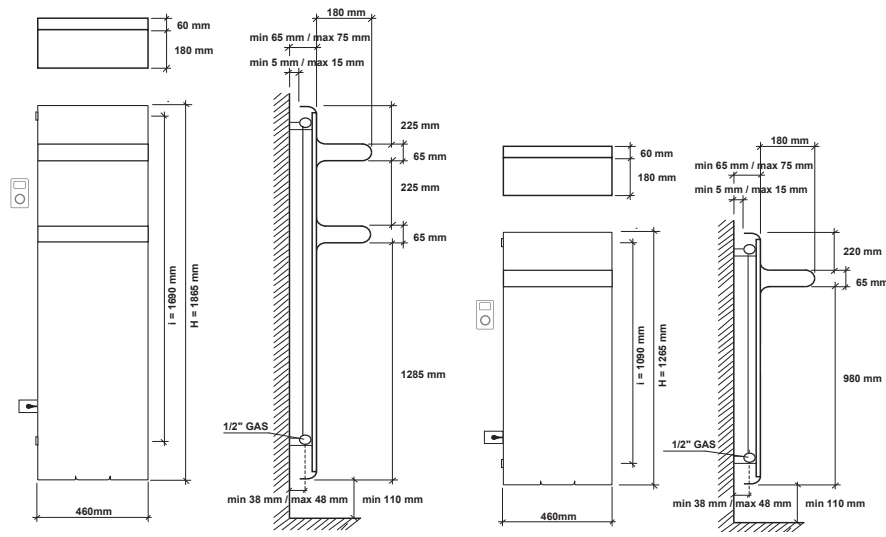


Barra portasciugamani short **a richiesta** / Short towel rail **on request** / Barre porte-serviettes short **sur demande** / Handtuchtrockenstange short **auf Anfrage** / Barra calentatoallas short **bajo pedido** / Перекладина для полотенец short **(по запросу)**.



Barra portasciugamani **a richiesta** / Towel rail **on request** / Barre porte-serviettes **sur demande** / Handtuchtrockenstange **auf Anfrage** / Barra calentatoallas **bajo pedido** / Перекладина для полотенец **по запросу**.

REBEL SINGLE VERTICAL ELEC PLUS



Interasse dal centro foro al muro min. 38 / max 48 mm.
Distance between hole center and wall min. 38 / max 48 mm.
Distance du centre du trou au mur min. 38 / max 48 mm.
Abstand zwischen Lochmitte und Wand min. 38 / max 48 mm.
Distancia entre el centro del agujero y el muro min. 38 / máx 48 mm.
Расстояние между центром отверстия и стеной — не менее 38 мм и не более 48 мм.



design by Francesco Lucchese



Resistenza solo a sinistra e inserita verticalmente nel radiatore.
Electric element only on the left side and inserted vertically into the radiator.
Resistance électrique seulement à gauche et insérée verticalement dans le radiateur.
Heizpatrone nur links und im Heizkörper vertikal eingesetzt.
Resistencia sólo a la izquierda y insertada verticalmente en el radiador.
Электротен только слева и расположен вертикально в радиаторе.



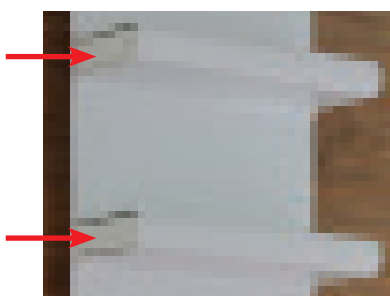
Ricevitore nascosto, termostato programmabile in radiofrequenza.
Concealed receiver, programmable remote-controlled thermostat.
Récepteur caché, thermostat programmable par radiofréquence.
Versteckter Empfänger, über Funkübertragung programmierbarer Thermostat.
Receptor oculto, termostato programable por radiofrecuencia.
Скрытый приемник, термостат программируемый беспроводной (радиочастота).

REBEL SINGLE VERTICAL ELEC PLUS



codice code code Artikel Nr. codigo код	altezza height hauteur Höhe altura высота	larghezza width largeur Breite ancha ширина	peso radiatore + glycole weight of radiator + glycole poids du radiateur + glycol Gewicht inkl. Glykol peso radiador + glycole вес радиатор + гликоль	output versione idraulica output water heating puissance en version eau chaude Leistung der Wasserausführung output version agua calda мощность гидравлического варианта	potenza elettrica resistenza output for electrical version puissance en version electrique Leistung der elektrischen Ausführung output version eléctrica мощность электрического варианта
	H mm	L mm	Kg	Δt:50 watt	watt
EPFREB12460...	1265	460	30	521	700
EPFREB18460...	1865	460	40	719	1000

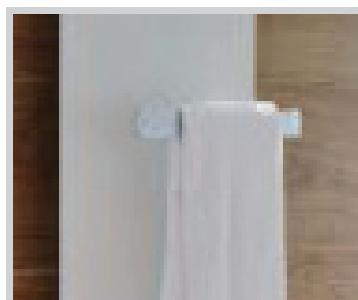
I radiatori sono completi di kit di fissaggio a parete e valvola di sfogo. La versione cromata NON è disponibile. Materiale: Acciaio al carbonio	The radiators are equipped with a kit for fixing them to the wall and with an exhaust valve. Chromed radiators NOT available. Material: carbon-steel	Les radiateurs sont munis d'un kit de fixation murale et d'une soupape de décompression. La version chromée N'EST PAS disponible. Matière: Acier au charbon	Die Heizkörper sind mit Wandbefestigungsset und Luftventil ausgerüstet. Die verchromte Version ist NICHT verfügbar. Stoff: Kohlenstoffstahl	Los radiadores están provistos de kit de fijación a la pared y de válvula de desahogo. La versión cromada NO está disponible. Material: Acero de carbono	Радиаторы укомплектованы набором крепежных деталей для закрепления на стене и выпускным клапаном. Хромированная версия в продаже ОТСУТСТВУЕТ. Повышение цен на 7%. Материал – углеродистая сталь
---	---	--	--	---	--



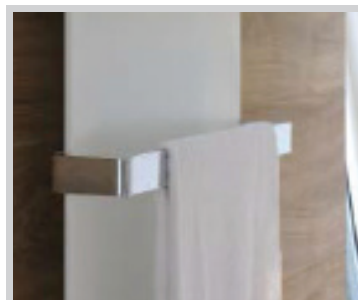
Coperture mensole a richiesta / Shelves covers on request / Couvertures étagères sur demande / Regal-Abdeckung auf Anfrage / Revestimiento estante bajo pedido / Покрытие для полок (по запросу)

codice code code Artikel Nr. codigo код	altezza height hauteur Höhe altura высота	pezzi items pièces Stück piezas шт
	H mm	
101075	1265	2
101073	1865	4

Le coperture mensole possono essere montate solo da Caleido
The shelves covers can be mounted only by Caleido
Les couvertures étagères peuvent être montées seulement par Caleido
Die Regalabdeckungen können nur von Caleido montiert werden
Los revestimientos estante pueden ser instalado unicamente por Caleido
Покрытия для полок могут монтироваться только компанией Caleido



Barra portasciugamani short a richiesta / Short towel rail on request / Barre porte-serviettes short sur demande / Handtuchtrockenstange short auf Anfrage / Barra calentatoallas short bajo pedido / Перекладина для полотенец short (по запросу).



Barra portasciugamani a richiesta / Towel rail on request / Barre porte-serviettes sur demande / Handtuchtrockenstange auf Anfrage / Barra calentatoallas bajo pedido / Перекладина для полотенец по запросу).