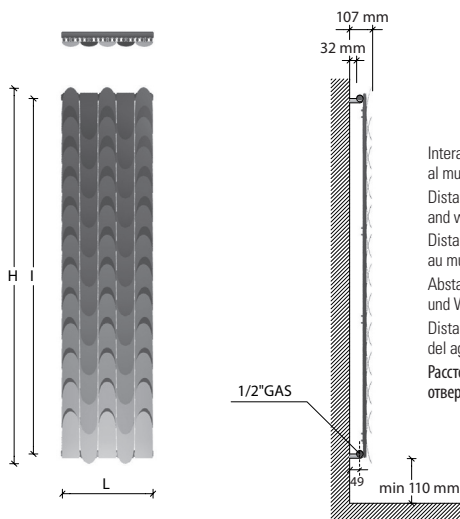
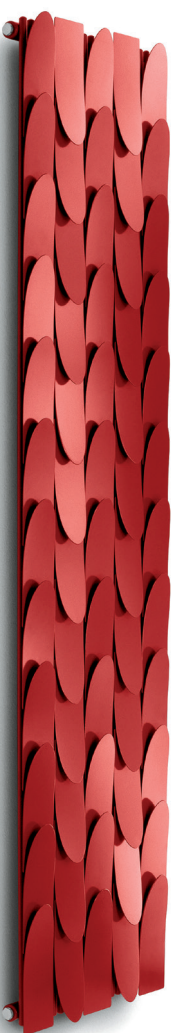


SKIN SINGLE



Interasse dal centro foro al muro 49 mm.
Distance between hole center and wall 49 mm.
Distance du centre du trou au mur 49 mm.
Abstand zwischen Lochmitte und Wand 49 mm.
Distancia entre el centro del agujero y el muro 49 mm.
Расстояние между центром отверстия и стеной – 49 мм.

Allacciamento 50 mm centrale per valvola remota a richiesta solo per SINGLE.
50 mm central connection for remote valve on request only for SINGLE.
Raccordement central 50 mm pour vannes à distance sur demande pour SINGLE seulement.
Mittelanschluss 50 mm für Fernventile Auf Anfrage nur für SINGLE.
Conexión central 50 mm para válvula remota bajo pedido solo para SINGLE.
50 мм центральное подключение с удаленными клапанами возможно по запросу только для одинарных радиаторов



design by James Di Marco

codice code code Artikel Nr. codigo код	altezza height hauteur Höhe altura высота	larghezza width largeur Breite ancho ширина	interasse distance between bars entraxe Achsabstand distancia entre centros межцентровое расстояние	peso weight poids Gewicht peso вес	output мощность watt*	Watt = Kcal/h ÷ 0,860 Kcal/h = Watt × 0,860	
						output мощность watt*	output мощность watt*
	H mm	L mm	I mm	Kg	Δt50	Δt30	Δt26
FSKIN2040...	2040	503	1960	46	834	437	364

- * I watt hanno valori provvisori in attesa di certificazione Δt50.
- * The watt values are not definitive awaiting for Δt50 certification.
- * Le nombre de Watts est une valeur indiquée à titre provisoire dans l'attente de la certification Δt50.
- * Die Wattwerte sind noch provisorisch in Erwartung von Δt50 Zertifizierung.
- * Los Vattios tienen valores provisionales en espera de la certificación Δt50.
- * До получения сертификата Δt50 приводится предварительное значение мощности в ваттах.

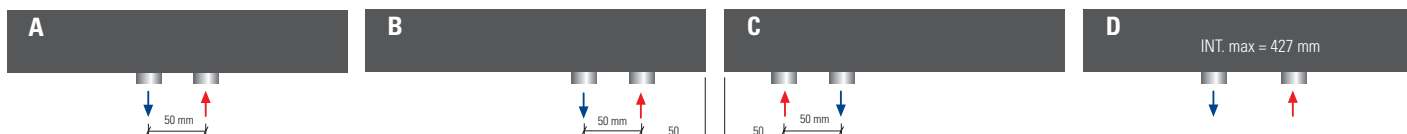
Possibilità di realizzare larghezze personalizzate a richiesta.
It is possible to produce custom-sizes radiators on request.
Il est possible de produire hors dimensions sur demande.
Es ist möglich, die Heizkörper nach Maß zu fertigen Auf Anfrage.
Posibilidad de realizar medidas personalizadas bajo pedido.
По запросу возможно изготовление изделия с шириной по размерам заказчика.

SKIN SINGLE

I radiatori sono completi di kit di fissaggio a parete e valvola di sfogo. La versione cromata NON è disponibile. Pressione di collaudo: 10,5 bar Pressione di esercizio: 7 bar Materiale: Acciaio al carbonio	The radiators are equipped with a kit for fixing them to the wall and with an exhaust valve. Chromed version is NOT available. Testing pressure: 10,5 bar Working pressure: 7 bar. Materiale: carbon-steel	Les radiateurs sont munis d'un kit de fixation murale et d'une soupape de décompression. La version chromée N'EST PAS disponible. Pression d'essai: 10,5 bars Pression d'exercice: 7 bars Matière: Acier au charbon	Die Heizkörper sind mit Wandbefestigungsset und Luftventil ausgerüstet. Die verchromte Version ist NICHT verfügbar. Prüfungsdruck: 10,5 bar Betriebsdruck: 7 bar Stoff: Kohlenstoffstahl	Los radiadores están provistos de kit de fijación a la pared y de válvula de desahogo. La versión cromada NO está disponible. Presión de ensayo: 10,5 bar Presión de trabajo: 7 bar Material: Acero de carbon	Радиаторы укомплектованы набором крепежных деталей для крепления на стене и выпускным клапаном. Хромированная версия в продаже ОТСУТСТВУЕТ. Давление при испытании – 10,5 бар Рабочее давление – 7 бар Под заказ радиаторы могут проходить испытание при 16 бар в случае рабочего давления 12 бар. Повышение цен на 7%. Материал – углеродистая сталь
-----------------------------------------------------------------------------------------------------------------------------------------------------------------------------------------------------------------------	-------------------------------------------------------------------------------------------------------------------------------------------------------------------------------------------------------------------	----------------------------------------------------------------------------------------------------------------------------------------------------------------------------------------------------------------------------	-------------------------------------------------------------------------------------------------------------------------------------------------------------------------------------------------	----------------------------------------------------------------------------------------------------------------------------------------------------------------------------------------------------------------------	---------------------------------------------------------------------------------------------------------------------------------------------------------------------------------------------------------------------------------------------------------------------------------------------------------------------------------------------------------------------

SKIN SINGLE

ALLACCIAMENTI IDRAULICI SPECIALI / SPECIAL CONNECTIONS / BRANCHEMENTS SPECIALS POSSIBLES / HYDRAULISCHE SONDERANSCHLÜSSE / EMPALMES HYDRAULICOS ESPECIALES / СПЕЦИАЛЬНЫЕ СОЕДИНЕНИЯ



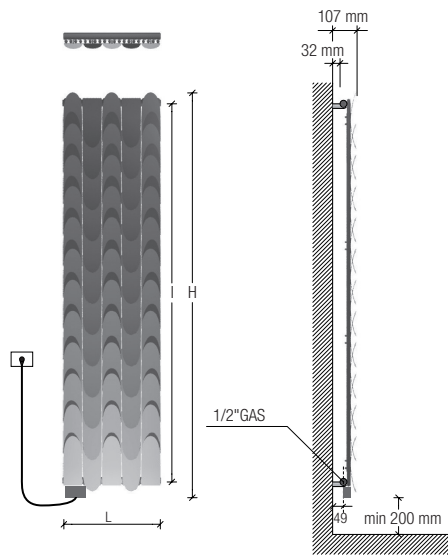
Interasse centrale 50 mm a richiesta.
Central distance between centers 50 mm on request.
Entraxe centrale 50 mm sur demande.
Mittelanschluss 50 mm Auf Anfrage.
Distancia entre centros de 50 mm, bajo pedido.
По запросу радиатор может выполняться с центральным межосевым расстоянием, равным 50 мм.

50 mm destro a richiesta.
50 mm right on request.
50 mm droite sur demande.
50 mm rechts Auf Anfrage.
50 mm derecha bajo pedido.
По запросу 50 мм вправо

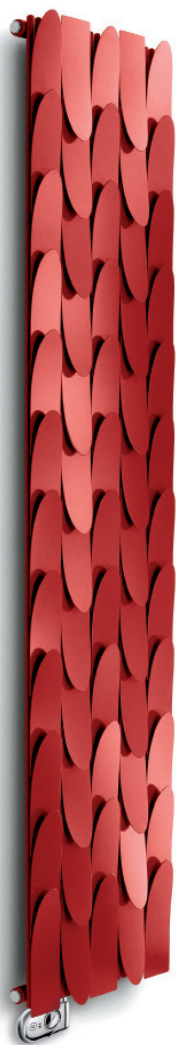
50 mm sinistro a richiesta.
50 mm left on request.
50 mm gauche sur demande.
50 mm links Auf Anfrage.
50 mm izquierda bajo pedido.
По запросу 50 мм влево

Allacciamenti dal basso a richiesta.
Bottom connection on request.
Branchement par dessous sur demande.
Anschluss von unten Auf Anfrage.
Conexión por abajo bajo pedido.
Гидравлическое соединение снизу выполняется по запросу.

SKIN SINGLE ELEC



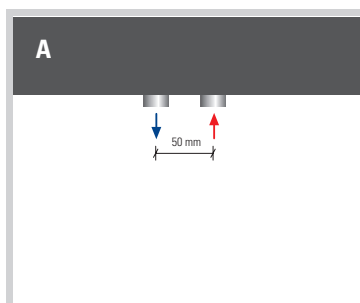
Interasse dal centro foro al muro 49 mm.
Distance between hole center and wall 49 mm.
Distance du centre du trou au mur 49 mm.
Abstand zwischen Lochmitte und Wand 49 mm.
Distancia entre el centro del agujero y el muro 49 mm.
Расстояние между центром отверстия и стеной – 49 мм.



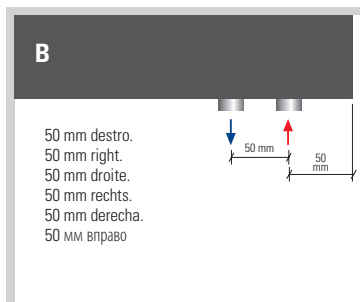
design by James Di Marco



Resistenza solo a sinistra e inserita verticalmente nel radiatore.
Electric element only on the left side and inserted vertically into the radiator.
Resistance électrique seulement à gauche et insérée verticalement dans le radiateur.
Heizpatrone nur links und im Heizkörper vertikal eingesetzt.
Resistencia sólo a la izquierda y insertada verticalmente en el radiador.
Электротен только слева и расположен вертикально в радиаторе.



Interasse Centrale 50 mm **a richiesta.**
Central distance between centers 50 mm **on request.**
Entraxe centrale 50 mm **sur demande.**
Mittelanschluss 50 mm **Auf Anfrage.**
Distancia entre centros de 50 mm, **bajo pedido.**
По запросу радиатор может выполняться с центральным межосевым расстоянием, равным 50 мм.



50 mm destro.
50 mm right.
50 mm droite.
50 mm rechts.
50 mm derecha.
50 мм вправо

Interasse Destro 50 mm **a richiesta.**
Right distance between centers 50 mm **on request.**
Entraxe Droite 50 mm **sur demande.**
Rechtsanschluss 50 mm **Auf Anfrage.**
Distancia entre Derecha de 50 mm, **bajo pedido.**
По запросу радиатор может выполняться с право межосевым расстоянием, равным 50 мм.

codice code code Artikel Nr. codigo код	altezza* height* hauteur* Höhe* altura* высота*	larghezza width largeur Breite ancho ширина	interasse distance between bars entraxe Achsabstand distancia entre centros межцентровое расстояние	peso radiatore + glicole weight of radiator + glycole poids du radiateur + glycol Gewicht inkl. Glykol peso radiador + glicole вес радиатор + гликоль	output versione idraulica output water heating puissance en version eau chaude Leistung der Wasser- ausführung output version agua calda мощность гидравлического варианта	potenza elettrica resistenza output for electrical version puissance en version electrique Leistung der elektrischen Ausführung output version eléctrica мощность электрического варианта
	H mm	L mm	I mm	Kg	Δt50 watt*	watt*
FSKIN2040...	2140	503	1960	55	834	1400

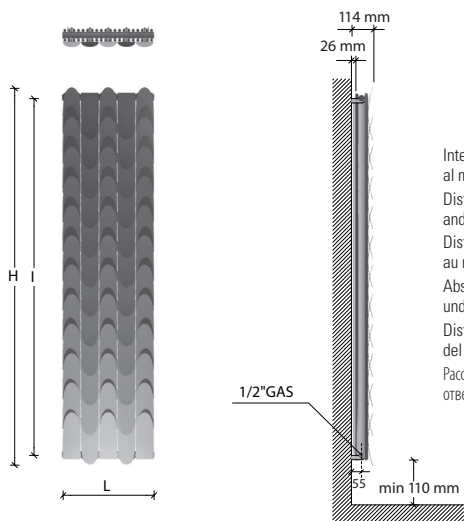


- * I watt hanno valori provvisori in attesa di certificazione Δt50.
- * The watt values are not definitive awaiting for Δt50 certification.
- * Le nombre de Watts est une valeur indiquée à titre provisoire dans l'attente de la certification Δt50.
- * Die Wattwerte sind noch provisorisch in Erwartung von Δt50 Zertifizierung.
- * Los Vatios tienen valores provisionales en espera de la certificación Δt50.
- * До получения сертификата Δt50 приводится предварительное значение мощности в ваттах.

<ul style="list-style-type: none"> * Incluso il termostato analogico di 110 mm * Included 110 mm high analogic room control * Inclus boitier de régulation analogique de 110 mm * Inkl. Raumthermostat (110 mm) * Incluido termostato por ambiente analogico de 110 mm * Включая аналоговый термостат 110 мм 	<p>Scatola termostato bianca di serie per radiatori bianchi. Scatola termostato cromata di serie per radiatori colorati. Standard white thermostat box for white radiators. Standard chromed thermostat box for coloured radiators. Boitier thermostat blanc de série pour radiateurs blancs. Boitier thermostat chromée de série pour radiateurs colorés. Serienmäßig weißes Thermostatgehäuse für weiße Heizkörper. Serienmäßig verchromte Thermostatgehäuse für bunte Heizkörper. Caja de termostato blanca de serie para radiadores blancos. Caja de termostato cromado de serie para radiadores coloreados. Корпус термостата белый стандартный для белых радиаторов. Корпус термостата серый матовый стандартный для цветного радиатора</p>
--------------------------------------------------------------------------------------------------------------------------------------------------------------------------------------------------------------------------------------------------------------------------------------------------------------------------------------------------------------------------	-----------------------------------------------------------------------------------------------------------------------------------------------------------------------------------------------------------------------------------------------------------------------------------------------------------------------------------------------------------------------------------------------------------------------------------------------------------------------------------------------------------------------------------------------------------------------------------------------------------------------------------------------------------------------------------------------------------------------------------------------------------------------

<p>I radiatori sono completi di kit di fissaggio a parete e valvola di sfogo. La versione cromata NON è disponibile. Pressione di collaudo: 10,5 bar Pressione di esercizio: 7 bar Materiale: Acciaio al carbonio</p>	<p>The radiators are equipped with a kit for fixing them to the wall and with an exhaust valve. Chromed radiators NOT available. Testing pressure: 10,5 bar Working pressure: 7 bar Material: carbon-steel</p>	<p>Les radiateurs sont munis d'un kit de fixation murale et d'une soupape de décompression. La version chromée N'EST PAS disponible. Pression d'essai: 10,5 bars Pression d'exercice: 7 bars Matière: Acier au charbon</p>	<p>Die Heizkörper sind mit Wandbefestigungsset und Luftventil ausgerüstet. Die verchromte Version ist NICHT verfügbar. Prüfungsdruck: 10,5 bar Betriebsdruck: 7 bar Stoff: Kohlenstoffstahl</p>	<p>Los radiadores están provistos de kit de fijación a la pared y de válvula de desahogo. La versión cromada NO está disponible. Presión de ensayo: 10,5 bar Presión de trabajo: 7 bar Material: Acero de carbono</p>	<p>Радияторы укомплектованы набором крепежных деталей для закрепления на стене и выпускным клапаном. Хромированная версия в продаже ОТСУТСТВУЕТ. Давление при испытании – 10,5 бар Рабочее давление – 7 бар Под заказ радиаторы могут проходить испытание при 16 бар в случае рабочего давления 12 бар. Повышение цен на 7%. Материал – углеродистая сталь</p>
----------------------------------------------------------------------------------------------------------------------------------------------------------------------------------------------------------------------------------------------	---------------------------------------------------------------------------------------------------------------------------------------------------------------------------------------------------------------------------------------	---------------------------------------------------------------------------------------------------------------------------------------------------------------------------------------------------------------------------------------------------	------------------------------------------------------------------------------------------------------------------------------------------------------------------------------------------------------------------------	----------------------------------------------------------------------------------------------------------------------------------------------------------------------------------------------------------------------------------------------	-----------------------------------------------------------------------------------------------------------------------------------------------------------------------------------------------------------------------------------------------------------------------------------------------------------------------------------------------------------------------------------------------

SKIN DOUBLE



Interasse dal centro foro al muro 55 mm.
Distance between hole center and wall 55 mm.
Distance du centre du trou au mur 55 mm.
Abstand zwischen Lochmitte und Wand 55 mm.
Distancia entre el centro del agujero y el muro 55 mm.
Расстояние между центром отверстия и стеной – 55 мм.



codice code Artikel Nr. codigo код	altezza hauteur Höhe altura высота	larghezza largeur Breite ancha ширина	interasse distance between bars entraxe Achsabstand distancia entre centros междцентровое расстояние	peso weight poids Gewicht peso вес	output мощность watt*	Watt = Kcal/h ÷ 0,860 Kcal/h = Watt × 0,860	
						output мощность watt*	output мощность watt*
	H mm	L mm	I mm	Kg	Δt50	Δt30	Δt26
FSKIN2040...	2040	503	1960	68	1241	627	517

- * I watt hanno valori provvisori in attesa di certificazione Δt50.
- * The watt values are not definitive awaiting for Δt50 certification.
- * Le nombre de Watts est une valeur indiquée à titre provisoire dans l'attente de la certification Δt50.
- * Die Wattwerte sind noch provisorisch in Erwartung von Δt50 Zertifizierung.
- * Los Vattios tienen valores provisionales en espera de la certificación Δt50.
- * До получения сертификата Δt50 приводится предварительное значение мощности в ваттах.

Possibilità di realizzare larghezze personalizzate **a richiesta**.
It is possible to produce custom-sizes radiators **on request**.
Il est possible de produire hors dimensions **sur demande**.
Es ist möglich, die Heizkörper nach Maß zu fertigen **Auf Anfrage**.
Posibilidad de realizar medidas personalizadas **bajo pedido**.
По запросу возможно изготовление изделия с шириной по размерам заказчика.

SKIN DOUBLE

I radiatori sono completi di kit di fissaggio a parete e valvola di sfogo. La versione cromata NON è disponibile. Pressione di collaudo: 10,5 bar Pressione di esercizio: 7 bar Materiale: Acciaio al carbonio	The radiators are equipped with a kit for fixing them to the wall and with an exhaust valve. Chromed version is NOT available. Testing pressure: 10,5 bar Working pressure: 7 bar Material: carbon-steel	Les radiateurs sont munis d'un kit de fixation murale et d'une soupape de décompression. La version chromée N'EST PAS disponible. Pression d'essai: 10,5 bars Pression d'exercice: 7 bars Matière: Acier au charbon	Die Heizkörper sind mit Wandbefestigungsset und Luftventil ausgerüstet. Die verchromte Version ist NICHT verfügbar. Prüfungsdruck: 10,5 bar Betriebsdruck: 7 bar Stoff: Kohlenstoffstahl	Los radiadores están provistos de kit de fijación a la pared y de válvula de desahogo. La versión cromada NO está disponible. Presión de ensayo: 10,5 bar Presión de trabajo: 7 bar Material: Acero de carbon	Радіатори укомплектовані набором кріпильних деталей для закріплення на стіні і випускним клапаном. Хромована версія в продажі ОТСУТСТВУЄ. Давлення при испытанні – 10,5 бар Робоче тиск – 7 бар Під заказ радіатори можуть проходити испытання при 16 бар в случае рабочего тиску 12 бар. Повышение цен на 7%. Матеріал – углеродистая сталь
-----------------------------------------------------------------------------------------------------------------------------------------------------------------------------------------------------------------------------------	-----------------------------------------------------------------------------------------------------------------------------------------------------------------------------------------------------------------------------	----------------------------------------------------------------------------------------------------------------------------------------------------------------------------------------------------------------------------------------	-------------------------------------------------------------------------------------------------------------------------------------------------------------------------------------------------------------	----------------------------------------------------------------------------------------------------------------------------------------------------------------------------------------------------------------------------------	------------------------------------------------------------------------------------------------------------------------------------------------------------------------------------------------------------------------------------------------------------------------------------------------------------------------------------------------------------------------------

SKIN DOUBLE

ALLACCIAMENTI IDRAULICI SPECIALI / SPECIAL CONNECTIONS / BRANCHEMENTS SPECIALS POSSIBLES / HYDRAULISCHE SONDERANSCHLÜSSE / EMPALMES HYDRAULICOS ESPECIALES / СПЕЦИАЛЬНЫЕ СОЕДИНЕНИЯ

A	B	C	D
Interasse centrale 50 mm a richiesta . Central distance between centers 50 mm on request . Entraxe centrale 50 mm sur demande . Mittelanschluss 50 mm Auf Anfrage . Distancia entre centros de 50 mm, bajo pedido . По запросу радиатор может выполняться с центральным межосевым расстоянием, равным 50 мм.	50 mm destro a richiesta . 50 mm right on request . 50 mm droite sur demande . 50 mm rechts Auf Anfrage . 50 mm derecha bajo pedido . По запросу 50 мм вправо	50 mm sinistro a richiesta . 50 mm left on request . 50 mm gauche sur demande . 50 mm links Auf Anfrage . 50 mm izquierda bajo pedido . По запросу 50 мм влево	Allacciamenti dal basso a richiesta . Bottom connection on request . Branchement par dessous sur demande . Anschluss von unten Auf Anfrage . Conexión por abajo bajo pedido . Гидравлическое соединение снизу выполняется по запросу .