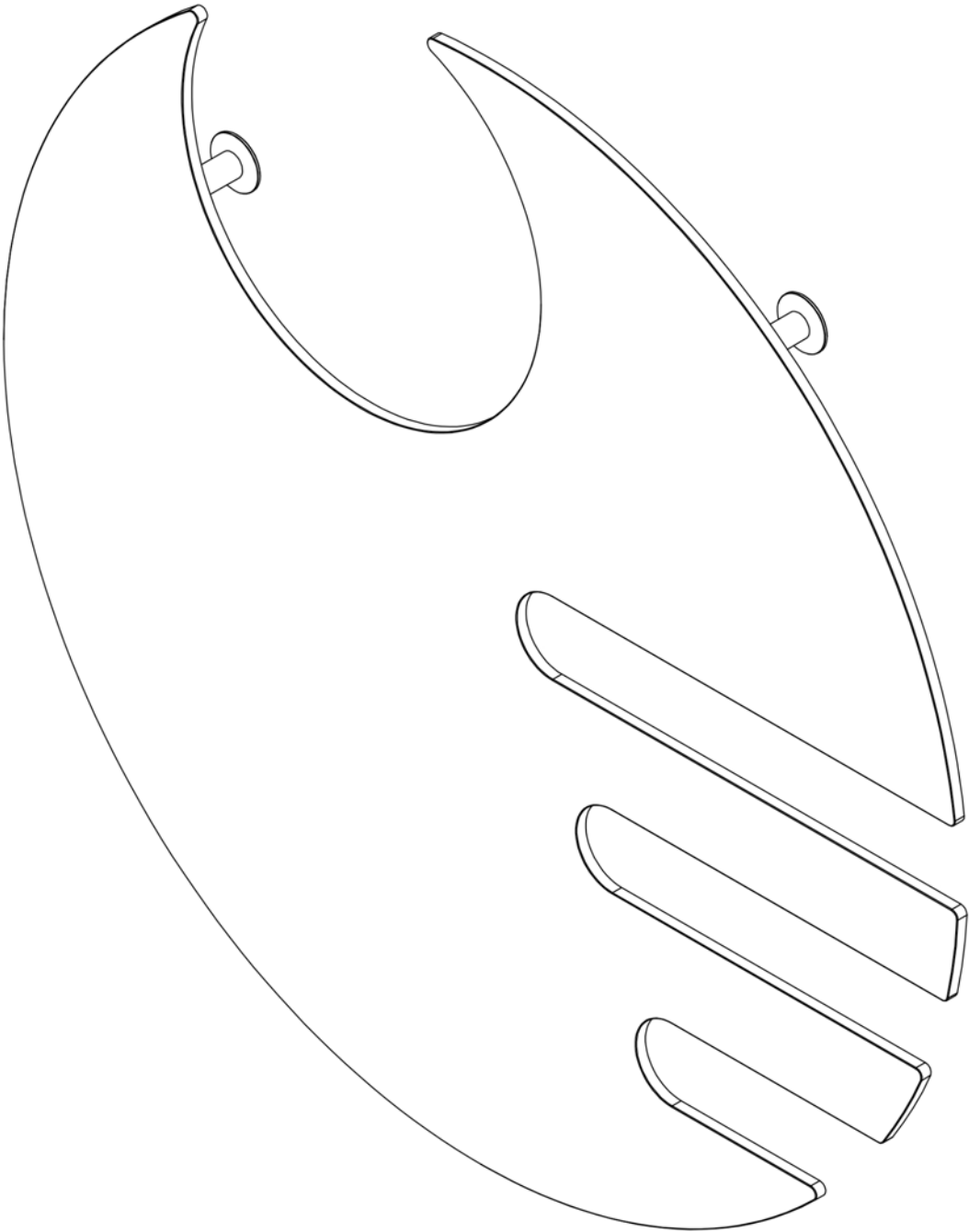
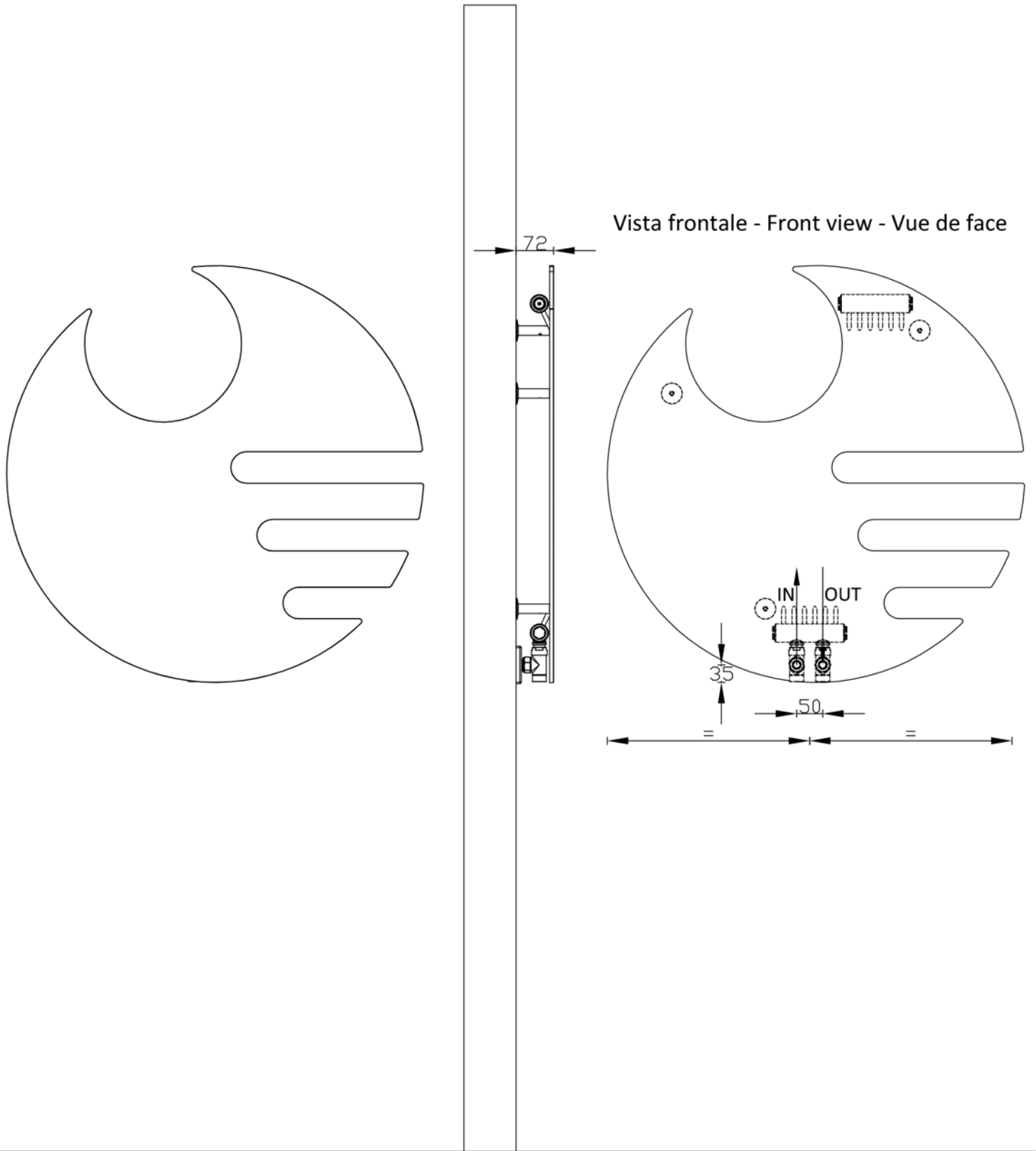


FILEN

HOTECH DESIGN

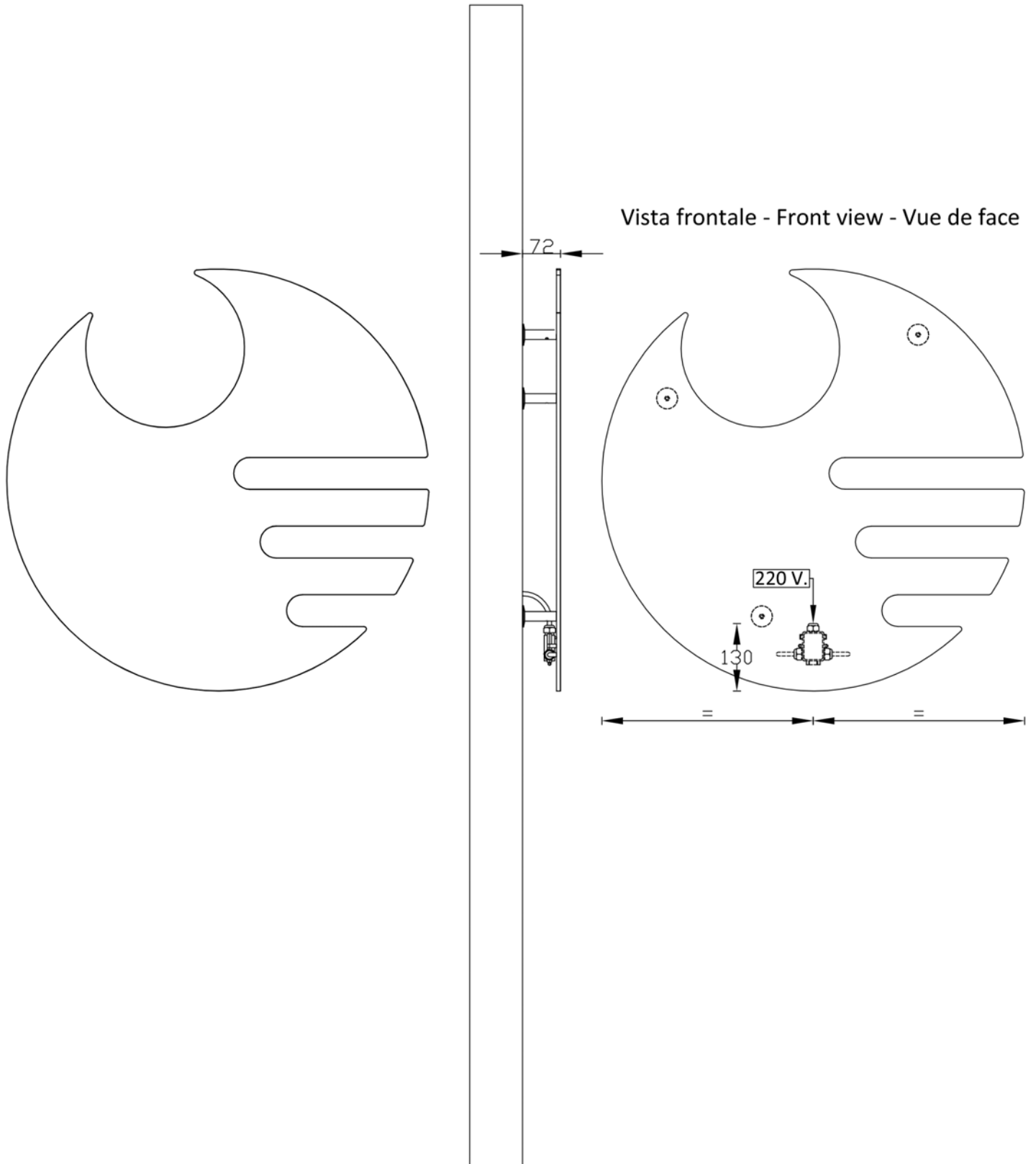






VERSIONE IDRAULICA - HYDRAULIC VERSION - VERSION HYDRAULIQUE

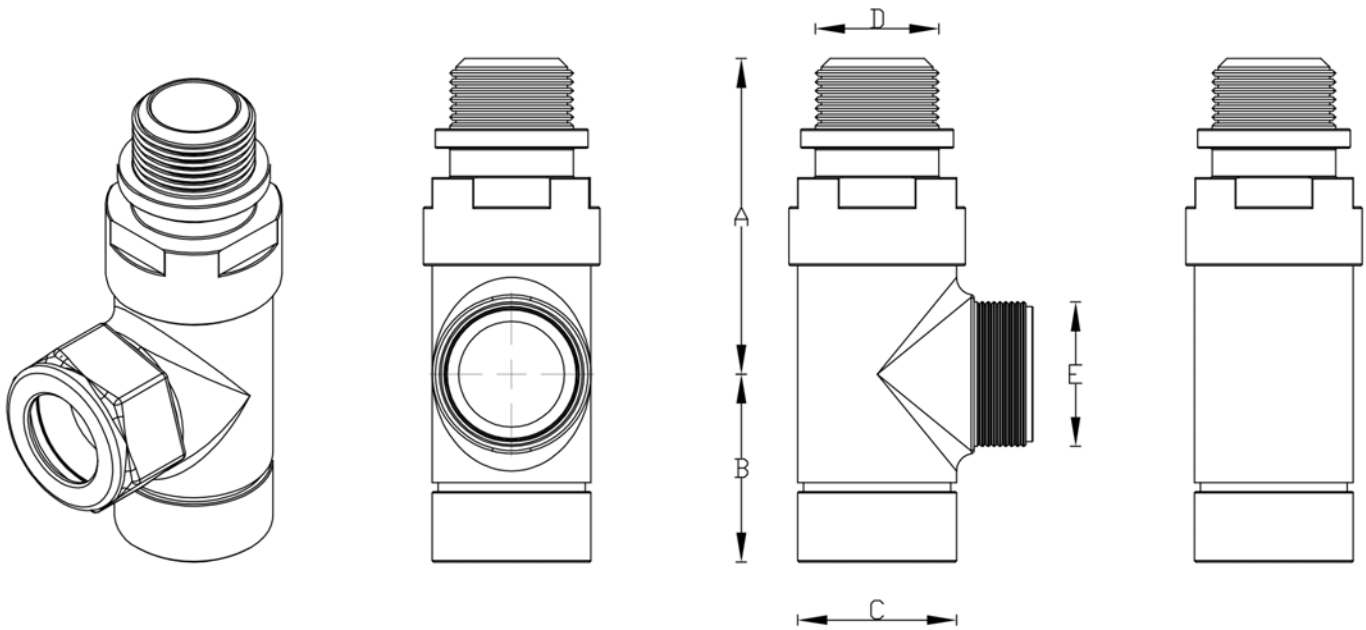
Altezza mm. Heigt mm. Heuteur mm.	Larghezza mm. Width mm. Largeur mm.	Potenza Watt $\Delta T 50^\circ$ Power Watt $\Delta T 50^\circ$ Puissance Watt $\Delta T 50^\circ$	Contenuto H2O Contents H2O Contenu H2O	Peso Weight Poids
800	800	366	0.6	8



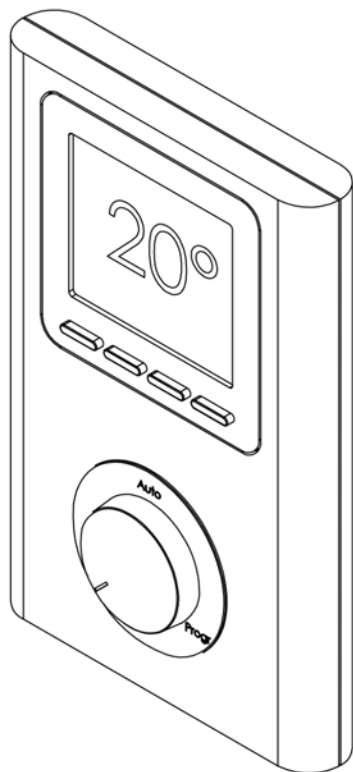
VERSIONE ELETTRICA - ELECTRIC VERSION - VERSION ELECTRIQUE

Altezza mm. Heigt mm. Heuteur mm.	Larghezza mm. Width mm. Largeur mm.	Potenza Watt Power Watt Puissance Watt	Peso Weight Poids
800	800	366	7

KIT VALVOLE - VALVE SET - KIT DE SOUPAPES



D	A	B	C	E
1/2"	41	32	26	24X19



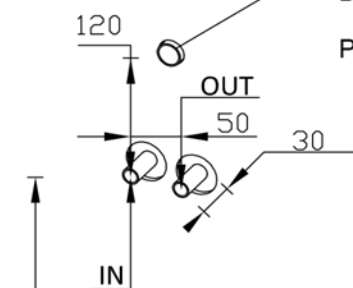
- Cronotermostato wifi per radiatori elettrici (optional)
- Wifi thermostat for electric radiators (optional)
- Thermostat wifi pour radiateurs électriques (optional)

PREDISPOSIZIONE - PRE ARRANGIAMENT - PRÉDISPOSITION

PREDISPOSIZIONE RETROILLUMINAZIONE

BACKLIGHT PRE-ARRANGIAMENT

PRÉDISPOSITION DE L'ILLUMINATION



ALTEZZA VARIABILE

VARIABLE HEIGHT

HAUTEUR VARIABLE

950

