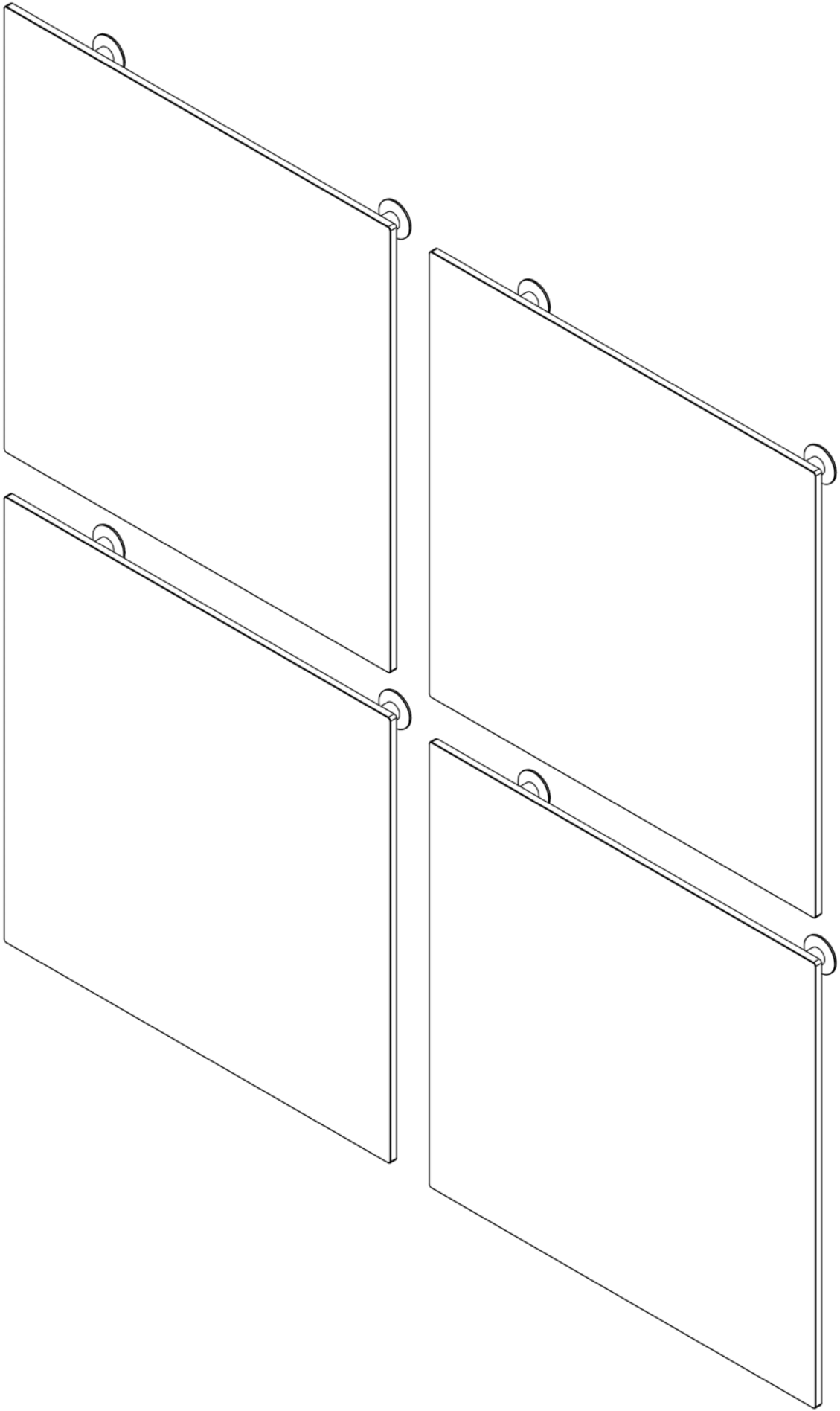
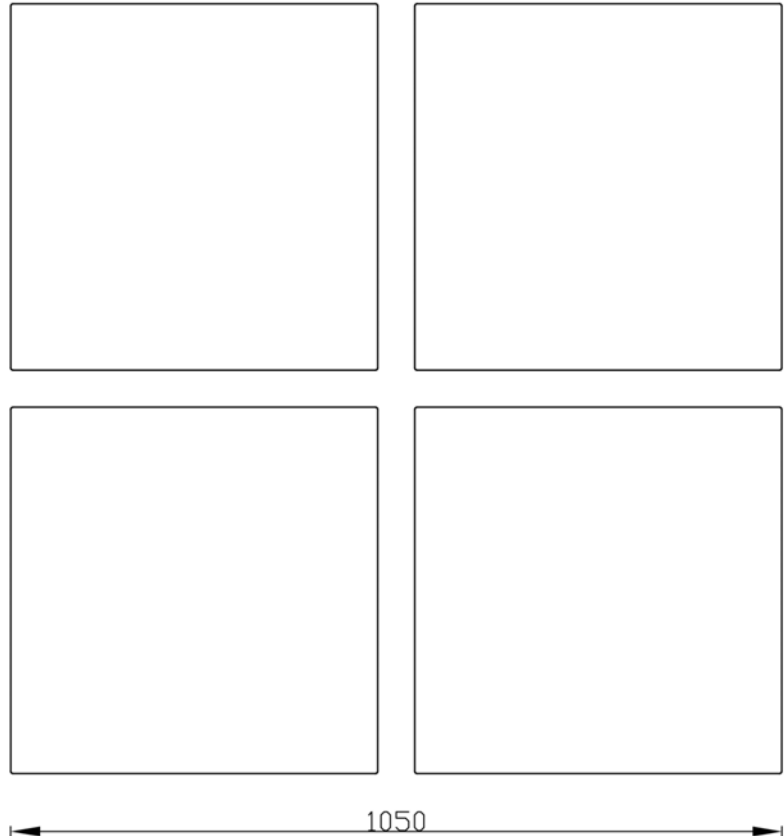
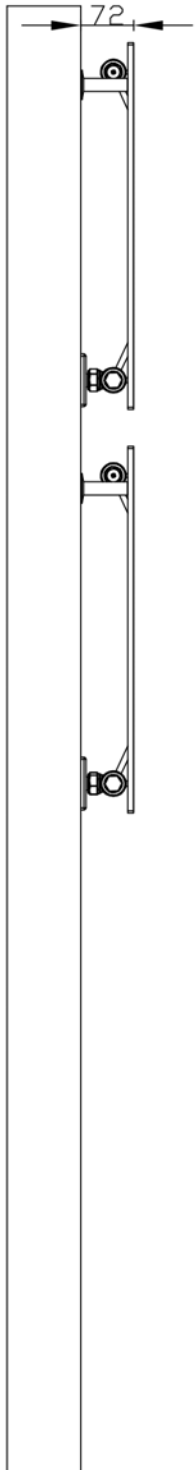


HOTECH DESIGN

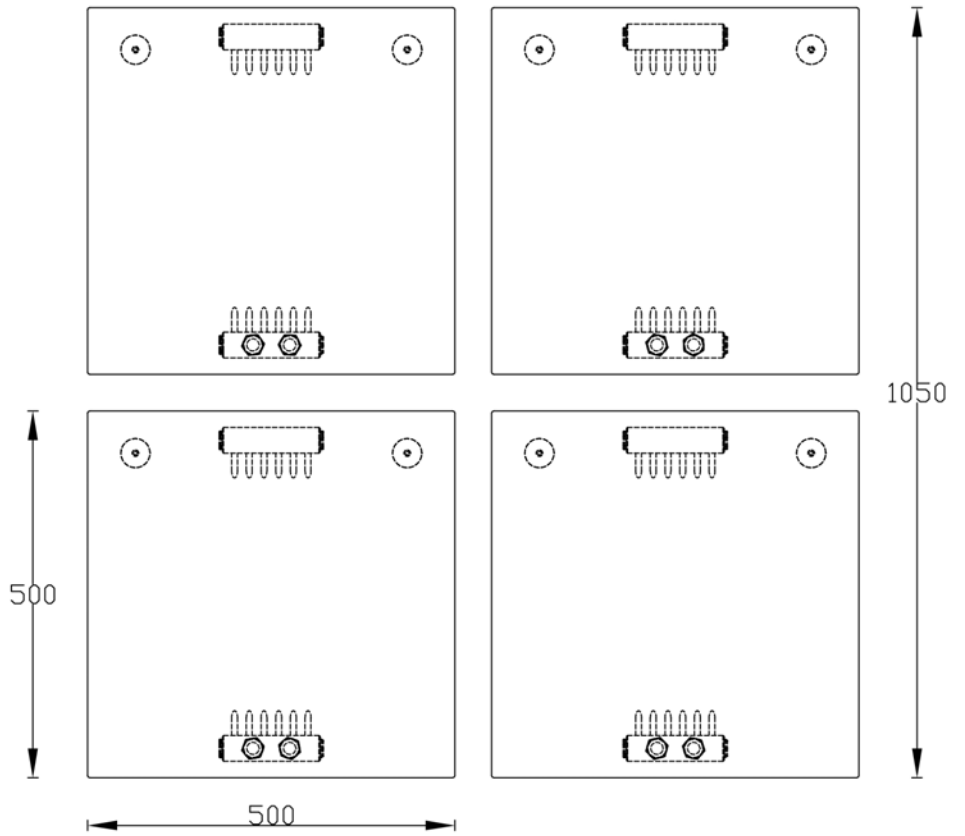
BREUER





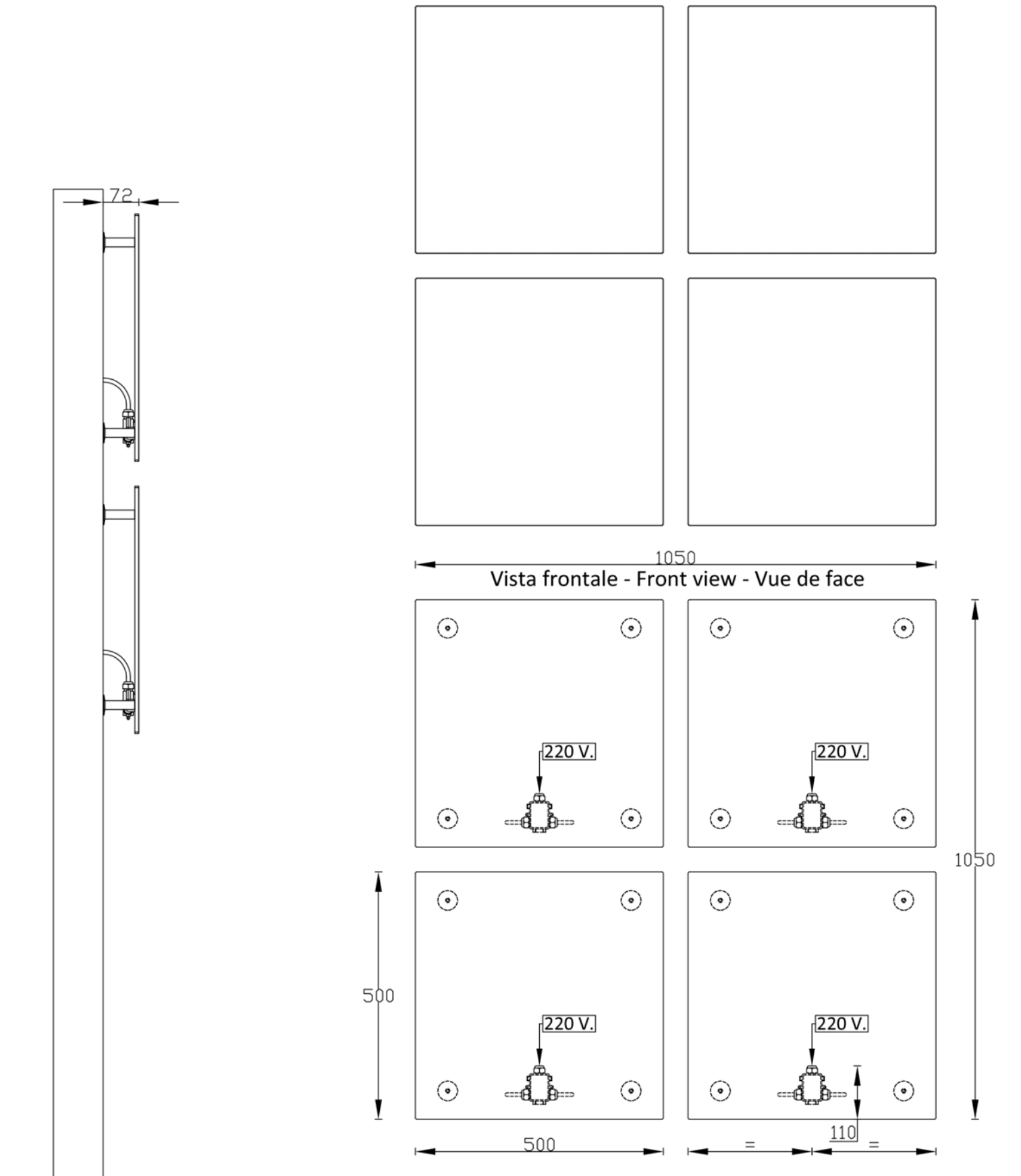


1050
Vista frontale - Front view - Vue de face



VERSIONE IDRAULICA - HYDRAULIC VERSION - VERSION HYDRAULIQUE

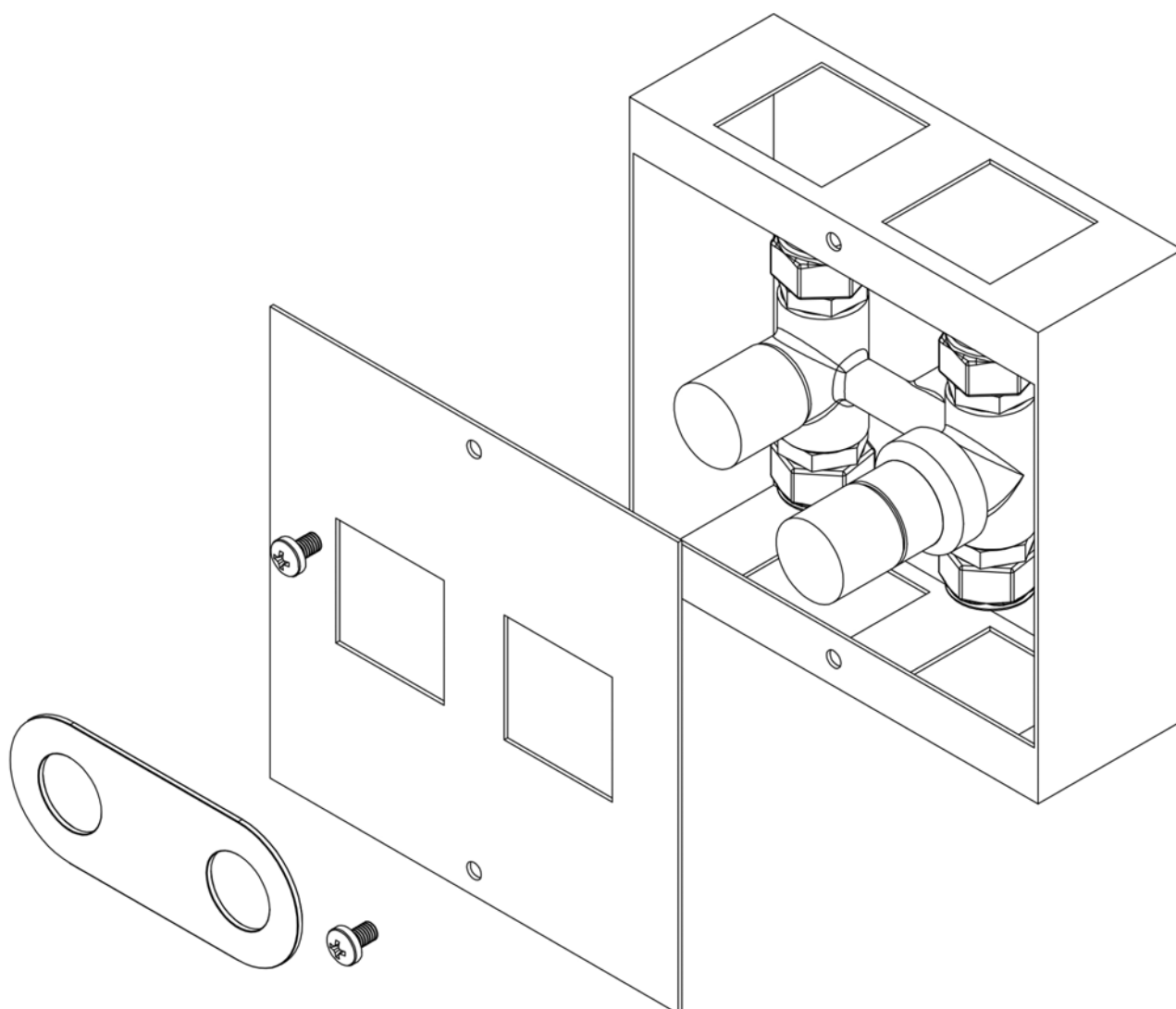
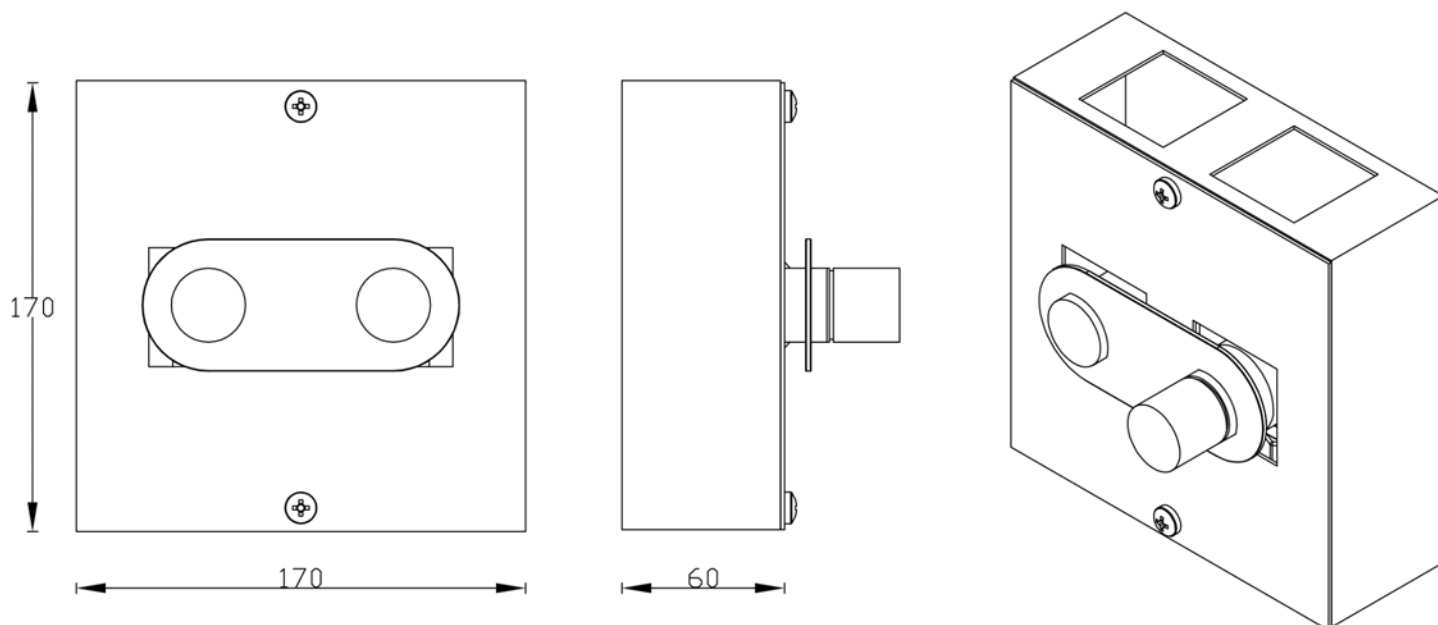
Altezza mm. Heigt mm. Heateur mm.	Larghezza mm. Width mm. Largueur mm.	Potenza Watt ΔT 50° Power Watt ΔT 50° Puissance Watt ΔT 50°	Contenuto H2O Contents H2O Contenu H2O	Peso Weight Poids
1050	1050	920	2.3	25



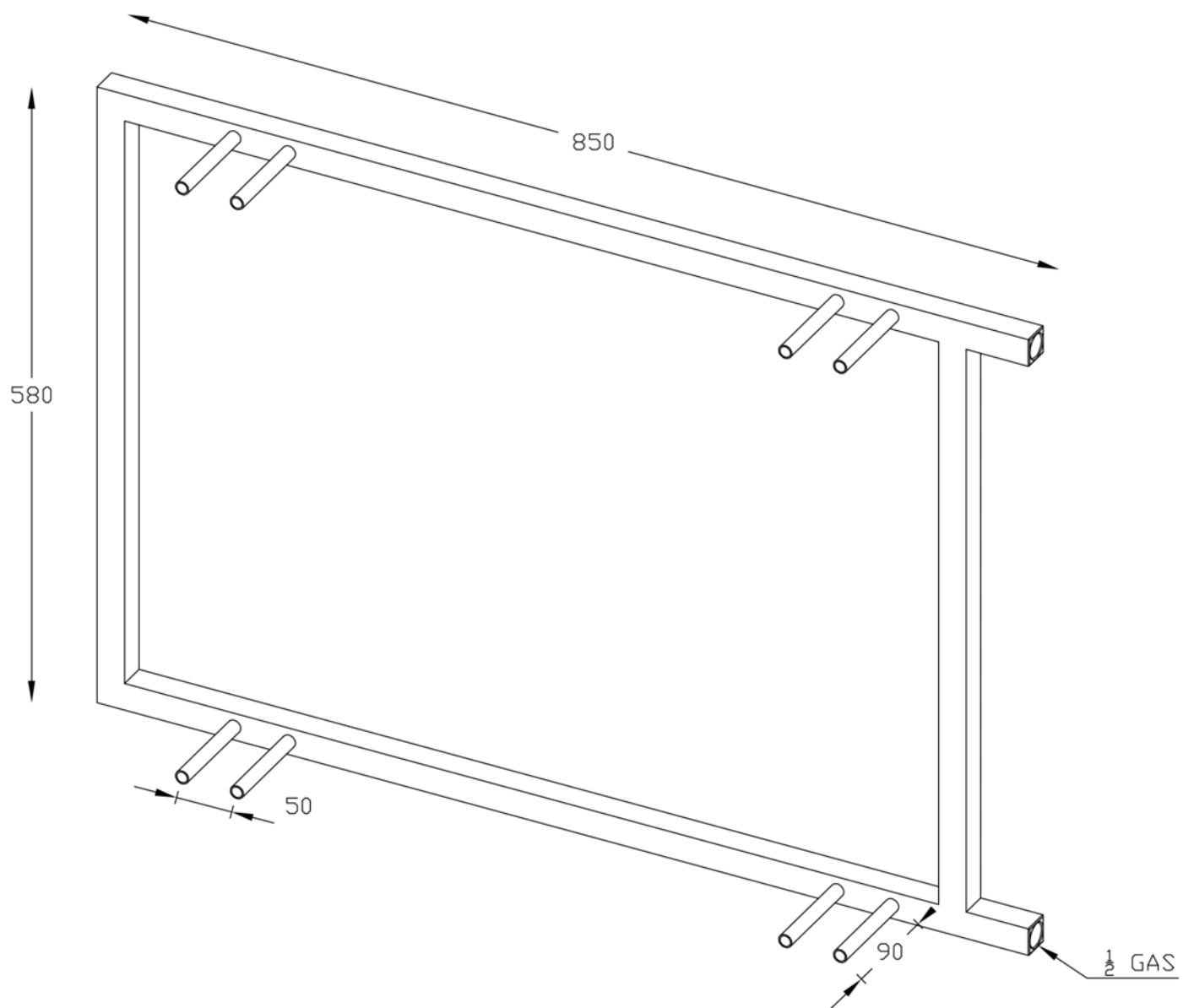
VERSIONE ELETTRICA - ELECTRIC VERSION - VERSION ELECTRIQUE

Altezza mm. Heigt mm. Heuteur mm.	Larghezza mm. Width mm. Largeur mm.	Potenza Watt Power Watt Puissance Watt	Peso Weight Poids
1050	1050	920	24

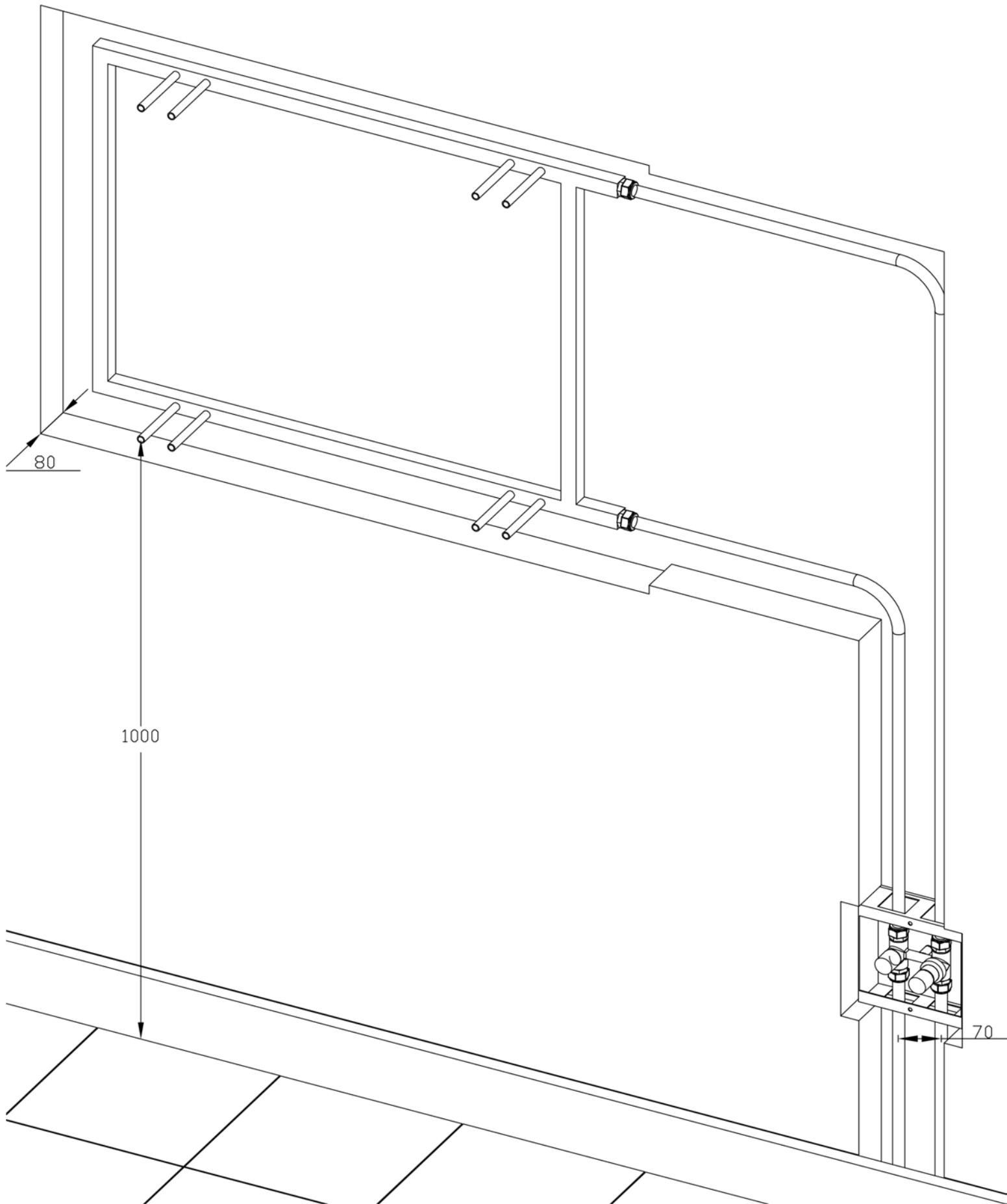
GRUPPO VALVOLE REMOTO - REMOTE VALVE SET - GROUPE REMOTE DE SOUPAPES

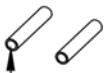
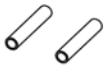


TELAIO IN ACCIAIO INOX - STAINLESS STEEL FRAME - CADRE INOX



PREDISPOSIZIONE - PRE ARRANGIAMENT - PRÉDISPOSITION





1000

ALTEZZA VARIABILE
VARIABLE HEIGHT
HAUTEUR VARIABLE

ALTEZZA VARIABILE
VARIABLE HEIGHT
HAUTEUR VARIABLE



TERMOSTATO PROGRAMMABILE RADIO
PROGRAMMABLE RADIO THERMOSTAT
THERMOSTAT PROGRAMMABLE RADIO

